

XT - Interruptor manual acionado por Alavanca

Características técnicas gerais:

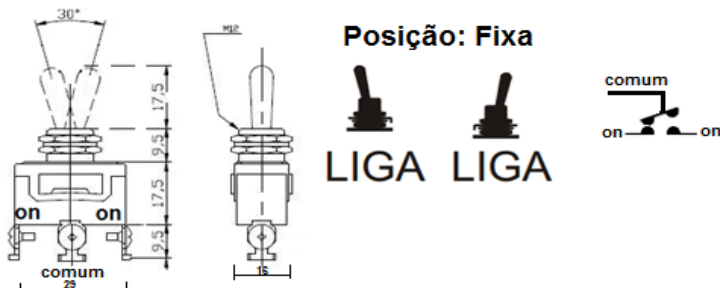
- Corrente nominal de operação ($T \leq 40^\circ\text{C}$) em AC15 (Ie) 15A /250Vac; pólos DPDT
- Tensão nominal suportável de impulso (Uimp) 1kV
- Resistência de isolamento 100 m Ω (mínimo)
- Invólucro de polipropileno
- Furação: Diâmetro 12,5 mm
- Vida mecânica prevista : 50.000 manobras
- Vida elétrica prevista: 10.000 manobras
- Temperatura ambiente : -25°C à 60°C ; umidade relativa(RH): $\leq 85\%$

Interruptor - UNIPOLAR - posição fixa

XT-11B



XT-12B



XT-13B

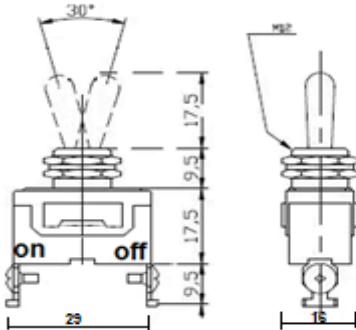


■ Reservamos o direito de alterar as características e especificações sem prévio aviso.

BHS

Interruptor - UNIPOLAR - com retorno

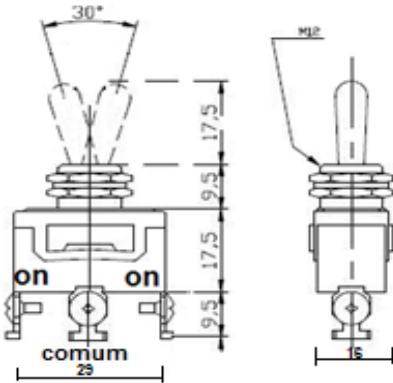
XT-11BF



Posição :
retorno à esquerda



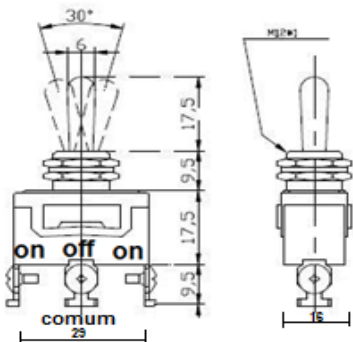
XT-12BF



Posição :
retorno à esquerda



XT-13BF



Posição:
retorno ao centro

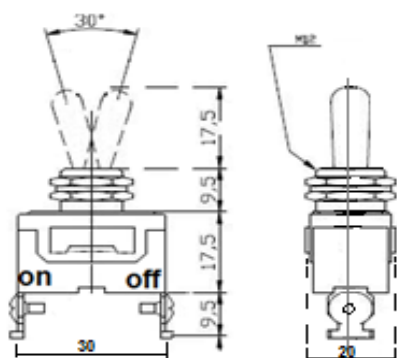


■ Reservamos o direito de alterar as características e especificações sem prévio aviso.

BHS

Interruptor - BIPOLAR - posição fixa

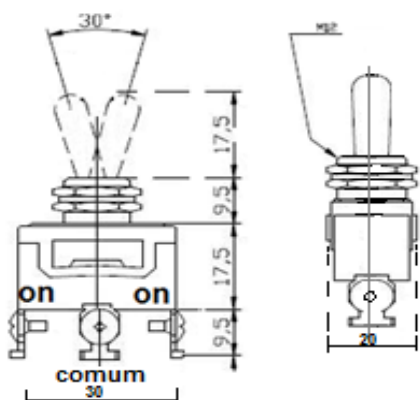
XT-21B



Posição : fixa



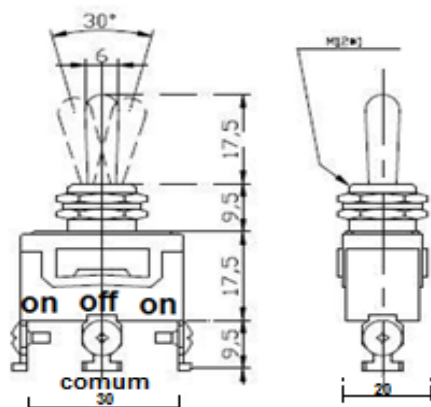
XT-22B



Posição: Fixa



XT-23B



Posição: Fixa

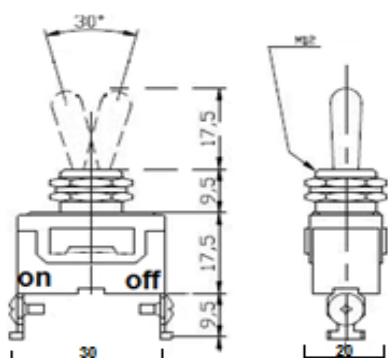


■ Reservamos o direito de alterar as características e especificações sem prévio aviso.

BHS

Interruptor - BIPOLAR - com retorno

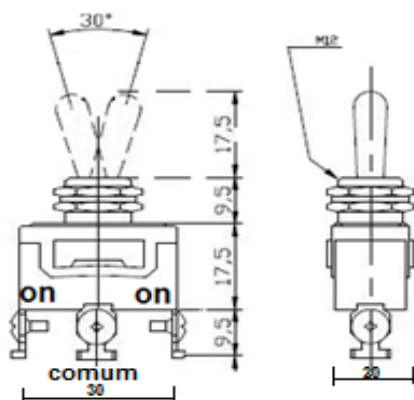
XT-21BF



Posição :
retorno à esquerda



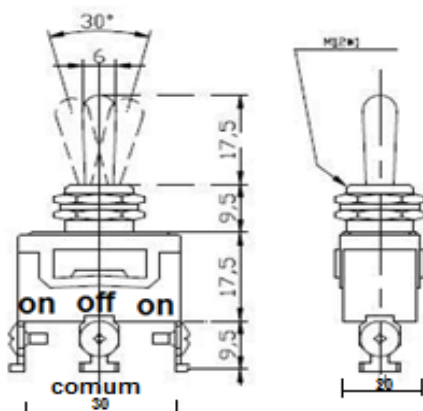
XT-22BF



Posição :
retorno à esquerda



XT-23BF



Posição:
retorno ao centro



■ Reservamos o direito de alterar as características e especificações sem prévio aviso.

BHS

Garantia

O prazo de garantia contra defeitos de fabricação, devidamente comprovado, é de 12 (doze) meses a contar da data da nota fiscal de faturamento, ou um período de 18 (dezoito) meses após a data gravada no aparelho. A garantia não abrangerá estragos e avarias decorrentes de acidentes, por choques mecânicos, instalações inadequadas ou ocorrências causadas por terceiros. A negligência, imperícia ou imprudência na manutenção e uso impróprio ou inadequado como também exposição do produto em condições impróprias de temperatura e umidade e também a armazenagem inadequada não serão cobertos pela garantia. Para eventuais análise, enviar o produto com a nota fiscal de remessa para o endereço da BHS, juntamente com um descritivo de uso (esquema funcional; tensão de operação; corrente de emprego ou potência da carga; temperatura ao redor do relé, etc). Despesas e riscos de transporte, ida e volta, correrão por conta do usuário.

A BHS não se responsabiliza por eventuais danos indiretos, perdas e danos, prejuízos e lucros cessantes decorrentes.

BHS
Tel.: (55) (11) 2081-8168
Fax: (55) (11) 2081-2942
www.bhseletronica.com.br

XT-ver.Mar2014