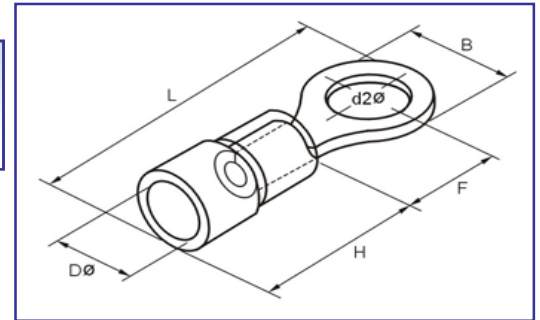


Terminais Pré-isolado Olhós (Argola)



Dados Técnicos

- Tensão de isolamento (Ui) a 150°C: 300Vca
- Material plástica (anel): Polipropileno
- Mterial metálica (terminal): Cobre, estanhado
- 0,5 à 6mm²

Código BHS	Seção nominal do condutor		Dimensões (mm)						Espessura (mm)	Cor	Imax (A)
	AWG	mm ²	d2	B	L	F	H	DØ			
RV 1,25-5	16	0,5~1,5	5,3	8,0	21,5	7,0	10,0	4,3	0,75	vermelho	19
RV 1,25-6	16	0,5~1,5	6,4	9,8	23,0	8,5	10,0	4,3	0,75	vermelho	19
RV 1,25-8	16	0,5~1,5	8,1	11,6	27,5	11,1	10,0	4,3	0,75	vermelho	19
RV 2-5	14	1,5~2,5	5,3	8,5	22,5	7,75	10,0	4,9	0,8	azul	27
RV 2-6	14	1,5~2,5	6,4	12,0	27,6	11,0	10,0	4,9	0,8	azul	27
RV 2-8	14	1,5~2,5	8,1	12,0	27,6	11,0	10,0	4,9	0,8	azul	27
RV 3,5-5	12	2,5~4,0	5,3	9,5	25,5	7,7	13,0	6,2	1,0	preto	37
RV 3,5-6	12	2,5~4,0	6,4	12,0	27,9	7,7	13,0	6,2	1,0	preto	37
RV 3,5-8	12	2,5~4,0	8,1	12,0	27,9	7,7	13,0	6,2	1,0	preto	37
RV 5,5-5	10	4,0~6,0	5,3	9,5	25,5	8,3	13,0	6,7	1,0	amarelo	48
RV 5,5-6	10	4,0~6,0	6,4	12,0	31,5	13,0	13,0	6,7	1,0	amarelo	48
RV 5,5-8	10	4,0~6,0	8,1	15,0	33,7	13,7	13,0	6,7	1,0	amarelo	48

Reservamos o direito de alterações nas características e especificações sem aviso prévio