

## Transformador de Corrente - MSQ

### Características

Conformidade: IEC185, IEC44-1, BS3938, DIN426900

Aplicação: Medição

Tipo: Janela (barramento ou cabo)

Corrente secundário: /5A

Classe de precisão: 0,5

Polaridade: P (primária) - S (secundária)

Tensão nominal: 660V

Tensão máxima de isolamento: 4KV 60Hz 1min.

Frequência: 50/60 Hz

Classe de temperatura: E (120°C)

Sobrecarga: 1,2 x I<sub>pn</sub>

Corrente termica nominal: 30 x I<sub>pn</sub> 1segundo

Temperatura ambiente: -10°C~+50°C

Ivolucro: Termoplastico

Conexão primaria: Barramento ou cabo (P)

Conexão secundaria: Parafuso

Fixação: Fixação por suporte ao painel



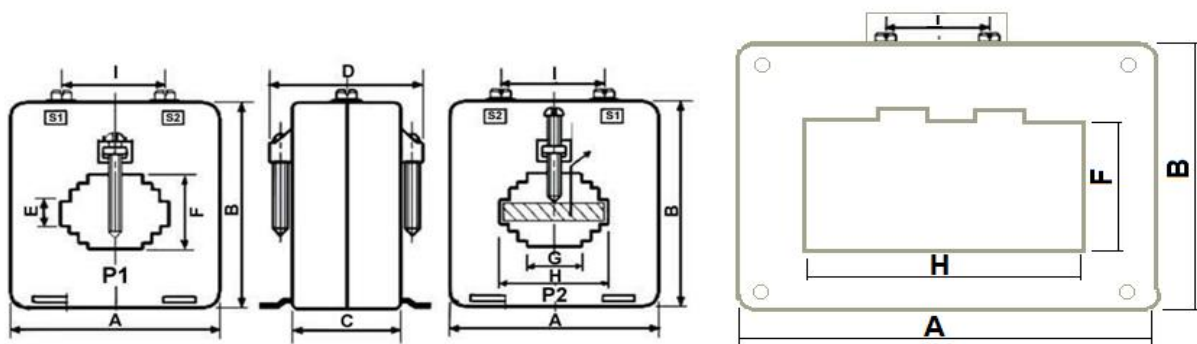
### Tabela de escolha

Transformador de corrente para medição /5A

Referência	Corrente Primaria Nominal (A)	Janela para barra (mm)	Carga nominal (VA)
MSQ-30-30	30	30x10	2,5
MSQ-30-40	40		
MSQ-30-50	50		
MSQ-30-60	60		
MSQ-30-80	80		
MSQ-30-100	100		
MSQ-30-150	150		
MSQ-30-200	200		
MSQ-40-250	250	40x10	5
MSQ-40-300	300		
MSQ-40-400	400		
MSQ-40-500	500		
MSQ-60-600	600	60x20	5
MSQ-60-800	800		
MSQ-60-1000	1000		
MSQ-100-1000	1000	100x30	10
MSQ-100-1250	1250		
MSQ-100-1500	1500		
MSQ-100-1600	1600		
MSQ-100-2000	2000		
MSQ-100-2500	2500		
MSQ-100-3000	3000		
MSQ-150-4000	4000		

Reservamos o direito de alterações nas características e especificações sem aviso prévio

Dimensões ( mm )



Codigo	MSQ-30	MSQ-40	MSQ-60	MSQ-100	MSQ-150
A	74	74	102	144	205
B	81	81	110	138	148
C	40	41	41	44	47
D	70	70	70	70	30
E	11	11	21	31	
F	31	42	50	66	54
G	11	11	11	11	
H	31	42	61	101	165
I	43	43	43	43	43

Reservamos o direito de alterações nas características e especificações sem aviso prévio