

Catálogo Técnico

Sinaleiro Rotativo LTE (Giroflex)



BHS

Sinaleiro Rotativo LTE (tipo Giroflex)

- * Com funções de alarme sonoro ou sem alarme.
- * Diversas formas de instalação, fixação pela base aparafusável ou fixação com imã (opcional).
- * De alta eficiência, prova da água e corrosão.
- * Diversas cores de lentes : vermelha, verde, âmbar ou azul.



Características Técnicas

Referências	LTE-1101
Indicação	visual (giroflex), sem alarme
Alimentação	12 ou 24 Vcc; 110 ou 220Vca
Tipo de lâmpada (Ba 15s)	Incandescente - 10W
Tensão da lâmpada	12V(12,110 e 220V) ou 24 V(24Vcc)
Cores das lentes	Vermelha, Âmbar, Verde, Azul
Diâmetro (∅)	72mm
Invólucro	policarbonato
Grau de proteção	IP67
Conexão	cabo
Temperatura de operação	-20°C ~+ 50°C
Instalação	fixação aparafusável ou com imã (opcional)



Características Técnicas

Referências	LTE-1101WJ	LTE-1101WJH
Indicação	visual (giroflex) e sonoro (alarme)	
Alarme Sonoro	75dB	100dB
Alimentação	12 ou 24Vcc; 110 ou 220Vca	24Vcc; 110 ou 220Vca
Tipo de lâmpada (Ba 15s)	Incandescente - 10W	
Tensão da lâmpada	12V(12,110 e 220V) ou 24 V(24Vcc)	
Cores das lentes	Vermelha, Âmbar, Verde, Azul	
Diâmetro (∅)	72mm	
Invólucro	policarbonato	
Grau de proteção	IP67	
Conexão	cabo	
Temperatura de operação	-20°C ~+ 50°C	
Instalação	fixação aparafusável ou com imã (opcional)	

Acessórios:

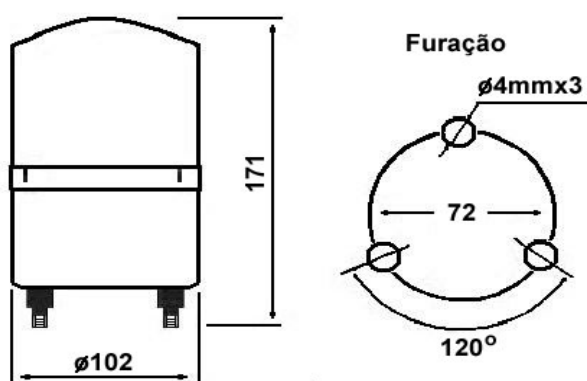


Lentes Avulsas referências : LTE-L01
cores: âmbar, azul, verde ou vermelha



Imã referência : LTE-B1
para a fixação na base

Dimensões:



BHS

tel.: (11) 2081-8168
fax.: (11) 2081-2942
www.bhseletronica.com.br

LTE_rev.Set2016