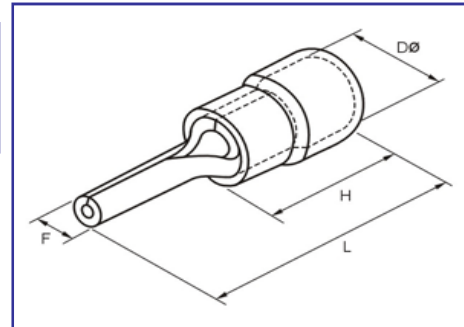


Terminais Pré-isolado Pinos



Dados Técnicos

- Tensão de isolamento (Ui) a 150°C: 300Vca
- Material plástica (anel): Polipropileno
- Mterial metálica (terminal): Cobre, estanhado
- 0,5 à 6mm²

Código BHS	Seção nominal do condutor		Dimensões (mm)				Espessura (mm)	Cor	Imax (A)
	AWG	mm ²	F	L	H	DØ			
PTV 1,25-10	16	0,5~1,5	1,9	20,0	10,0	4,3	0,75 vermelho	19	
PTV 1,25-12	16	0,5~1,5	1,9	22,0	10,0	4,3	0,75 vermelho	19	
PTV 2-10	14	1,5~2,5	1,9	20,0	10,0	4,9	0,8 azul	27	
PTV 2-12	14	1,5~2,5	1,9	22,0	10,0	4,9	0,8 azul	27	
PTV 3,5-10	12	2,5~4,0	2,8	25,5	13,0	6,2	1,0 preto	36,0	
PTV 5,5-13	10	4,0~6,0	2,8	25,5	13,0	6,7	1,0 amarelo	48,0	

Reservamos o direito de alterações nas características e especificações sem aviso prévio