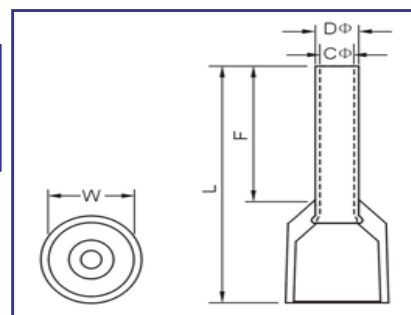




Terminais Pré-isolado ilhós (Tubular) Simples



Dados Técnicos

- Tensão de isolamento (Ui) a 150°C: 300Vca
- Material plástica (anel): Polipropileno
- Mterial metálica (terminal): Cobre, estanhado
- 0,5 à 25mm²

Código BHS	Seção nominal do condutor		Dimensões (mm)					Comprimento de decapagem (mm)	Cor
	AWG	mm ²	W	L	F	Dφ	Cφ		
KE0508	22	0,5	2,5	14,0	8,0	1,3	1,0	10,0	laranja
KE7508	20	0,75	2,8	14,6	8,0	1,5	1,2	10,0	branco
KE1010	18	1,0	3,0	16,4	10,0	1,7	1,4	12,0	vermelho
KE1510	16	1,5	3,5	16,4	10,0	2,0	1,7	12,0	preto
KE2512	14	2,5	4,0	17,2	12,0	2,6	2,3	14,0	azul
KE4012	12	4,0	4,4	19,5	12,0	3,2	2,8	14,0	amarelo
KE6012	10	6,0	6,3	20,0	12,0	3,9	3,5	14,0	verde
KE10-18	7	10,0	7,6	27,5	18,0	4,9	4,5	21,0	vermelho
KE16-18	5	16,0	8,8	28,2	18,0	6,2	5,8	21,0	azul
KE25-18	4	25,0	11,2	31,0	18,0	7,9	7,5	21,0	amarelo

Reservamos o direito de alterações nas características e especificações sem aviso prévio