

Supervisor de Tensão Trifásica - HHD5-B

Características Principais

- Supervisiona:
 - Falta de fase.
 - Seqüência de Fases.
 - Desbalenciamento entre fases (5~15%).
- Led indicador para o estado do relé de saída.
- Temporização no ligação (retardo de energização)
- Invólucro em ABS auto extingüível.
- Fixação a parafuso ou em trilho DIN 35mm.



Aplicações

A linha de supervisor de tensão trifásica monitoram uma rede trifásica e sinalizam seguintes falhas: **Falta de fase, Inversão de fase, Desbalenciamento de tensão entre fases.**

Funcionamento

Energizadas as fases R, S, T da rede á qual serão monitorados, o relé de saída funcionará como chave de interrupção, caso haja alguma anomalia na rede, desligando o sistema a ser monitorado.

Energizando o relé, este fechará o contato de saída NA é acionado e o Led "ON" e "OUT" acenderam.

Falta de Fase

Acionado o circuito, caso ocorra queda de uma fase, o relé de saída desacionará imediatamente, voltando a sua posição de repouso e os Leds "ASYMMETRY" e "PHASE SEQUENCE" acenderam.

Inversão de Seqüência de Fases

A inversão de fases ocasionará a inversão do sentido de rotação dos motores trifásicos, conforme situação não pode ocorrer, sob pena de dano ao equipamento. Caso a seqüência convencionalizada como correta for trocada, o relé de saída desacionará imediatamente, e os Leds "ASYMMETRY" e "PHASE SEQUENCE" acenderam.

Desbalenciamento entre fases

Devido assimetria de tensão entre as fases, que pode ocorrer devido as cargas mal distribuídas em uma rede trifásica, gerando um superaquecimento do motor e na redução da eficiência do motor, este fato é devido a não uniformidade de consumos de carga por fase.

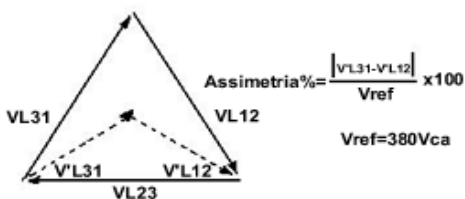
O aparelho HHD5-B são equipados com 2 potenciômetros para ajustes de assimetria (ASYMMETRY) e retardo na energização (DELAY). Se o valor do desbalenciamento exceder o valor do limite (5%~15%), conforme ajuste do operador, o relé de saída desacionará o Led "ASYMMETRY" acenderá, o função retardo só funcionará caso for programado.

O valor do faixa de ajuste da assimetria da tensão é de 5~15%, com histerese de 20%.

Exemplo para calculo do ajuste: Tensão de 380V com 10% de assimetria.

O relé de saída desaciona: $380 - (380 \times 10\%) = 342V$

O relé de saída aciona: $342 + (342 \times 10\% \times 20\%) = 348,8V$

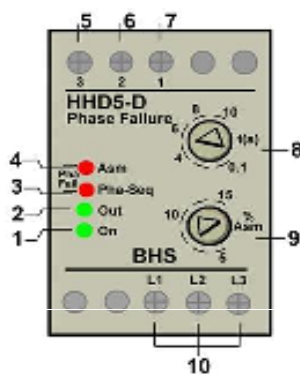


Alimentação do Tensão Insuficiente

L1 é o valor da tensão do aparelho, sempre que uma delas for inferior em 20% ao valor da tensão da alimentação nominal, o relé de saída é desacionada.

Dados Técnicos	
Tensão Nominal(Un):	380Vca (Trifásica)
Faixa de Operação:	(0,9~1,1) x Un
Frequência	50/60Hz
Contato de Saída:	1 contato reversível, 8A, 2000VA
Tempo de Retardo:	0,1~10 seg (ajustável)
Faixa de ajuste da assimetria:	5%~15%; 3x380Vca
Desbalanciamento:	Sim
Temperatura ambiente:	-5°C~+40°C
Invólucro	ABS auto-extinguível
Grau de Proteção:	Invólucro IP51, bornes IP 20
Montagem:	Parafuso ou trilho DIN 35mm
Peso:	0,3Kg

Frontal do Aparelho



- 1-Led "ON".
- 2-Led "Out" (Saída).
- 3-"Phase-Sequence" (Inversão de seqüência).
- 4-"Asymmetry" (Desbalanciamento entre fases).
Quando Led 3 e 4 estiverem acesas simultaneamente, aparelho detecta falta de fase.
- 5-Contato nº 3, NA da saída do relé.
- 6-Contato nº 2, comum da saída do relé.
- 7-Contato nº 1, NF da saída do relé.
- 8-Ajuste do temporizador do retardo de energização.
- 9-Ajuste da assimetria de tensão entre fases.
- 10-Entrada das fases.(L1, L2, L3)

Dimensão

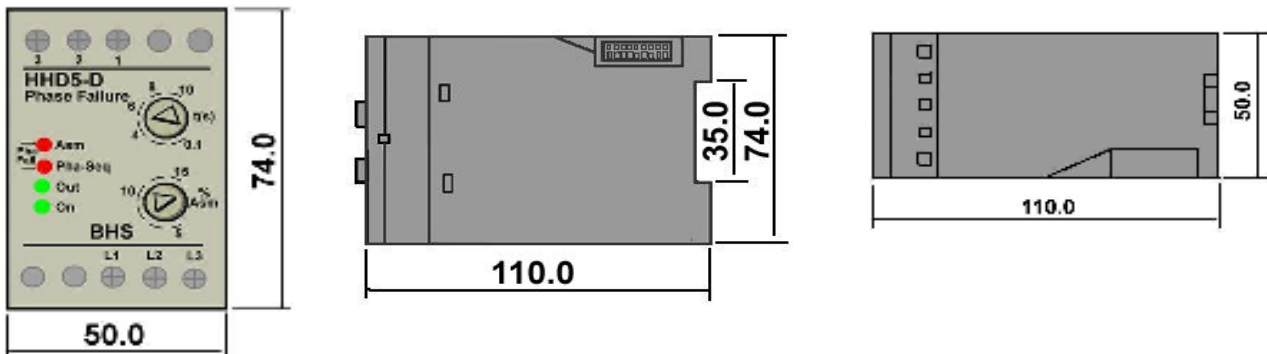


Diagrama de Conexão

