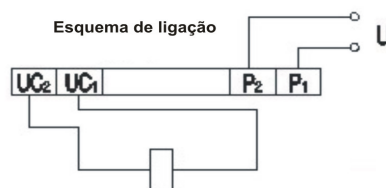


Acessórios - Disjuntor FM1

Bobina de Mínima Tensão

Tem função de disparo quando houver falta ou queda de tensão.

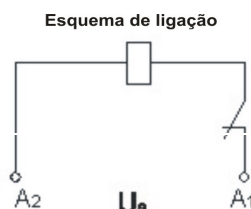
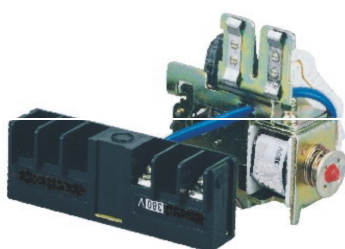


Referência	Tipo Disjuntor	Execução	Ue	Ie	Potência (VA) 220V
FMR-100	FM1-100L	Direito	220Vca	<50mA	2,6
FMR-225	FM1-225L	Direito	220Vca	<50mA	3,8
FMR-400	FM1-400L	Direito	220Vca	<50mA	3,7
FMR-630	FM1-630L	Direito	220Vca	<50mA	2,3
FMR-800	FM1-800L	Direito	220Vca	<50mA	2,5

Observação: Antes de armar Disjuntor é necessário que a Bobina de Mínima Tensão seja energizada, risco de danificar Disjuntor.

Bobina de Disparo

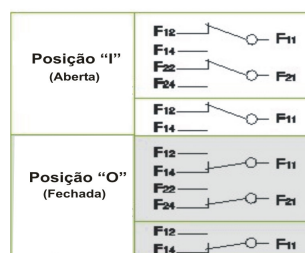
Tem função de disparo num ponto remoto, quando a bobina é energizada.



Referência	Tipo Disjuntor	Execução	Ue	Ie	Potência (VA) 220V
FMD-100	FM1-100L	Esquerdo	220Vca	<200mA	24,2
FMD-225	FM1-225L	Esquerdo	220Vca	<200mA	26
FMD-630	FM1-400L/FM1-630L	Esquerdo	220Vca	<250mA	11
FMD-800	FM1-800L	Esquerdo	220Vca	<250mA	11

Contato Auxiliar

Tem função na sinalização do controle de circuitos, intertravamento, acionamento motorizado e etc...



Característica Técnica

Referência	Tipo Disjuntor	Execução	Ue	Ie (400Vca)	Ith
FMA-100	FM1-100L	Esquerda/Direita	220Vca	0,3	3
FMA-225	FM1-225L	Esquerda/Direita	220Vca	0,3	3
FMA-630	FM1-400L/FM1-630L	Esquerda/Direita	220Vca	0,4	3
FMA-800	FM1-800L	Esquerda/Direita	220Vca	0,4	3

Categoria de Utilização	Fechado ON			Aberto OFF			Frequência da manobra	Tempo de resposta
	I/Ie	U/Ue	cosØ/T 0,09	I/Ie	U/Ue	cosØ/T 0,09		
AC-15	10	1	0,3	10	1,1	0,3	6 x min.	≥0,05seg
DC-13	1	1	6xPe	1,1	1,1	6xPe	6 x min.	≥T 0,9seg

Manoplas rotativa para porta de painel

Permitem acionamento ou desacionamento, sem que operador tenha contato direto com o disjuntor.

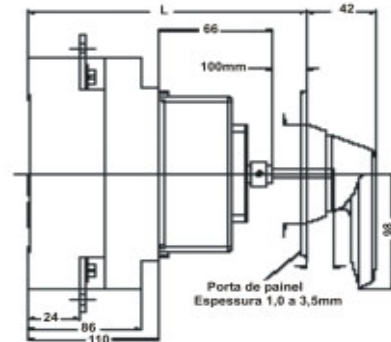
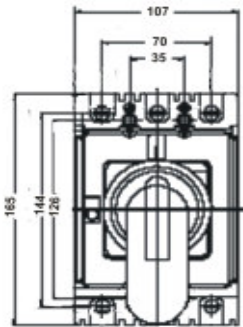
* fácil em instalação

* Trava de segurança (permite abertura da porta do painel somente com disjuntor desligado)

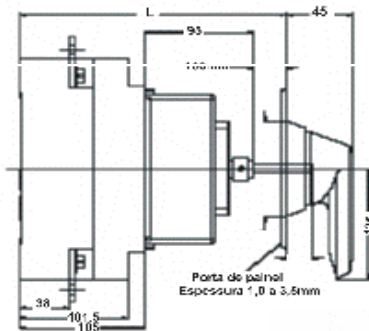
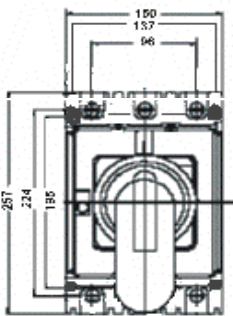


Referência	Disjuntor FM1
FML-L-225	FM1-225L
FML-L-400	FM1-400L
FML-L-630	FM1-630L
FML-L-800	FM1-800L

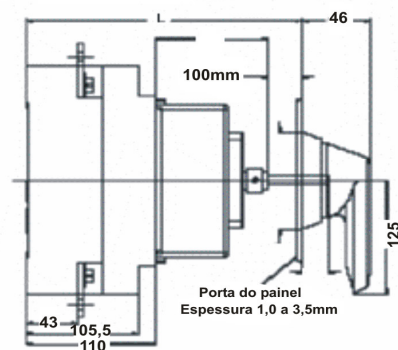
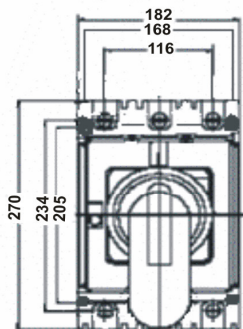
FM1-225L



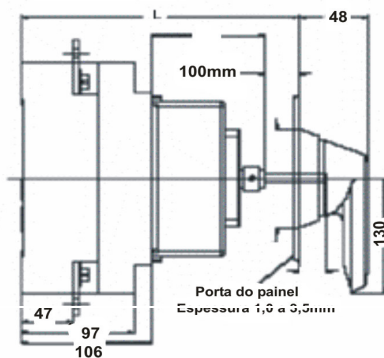
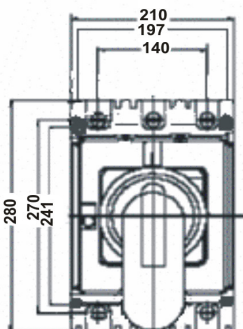
FM1-400L



FM1-630L

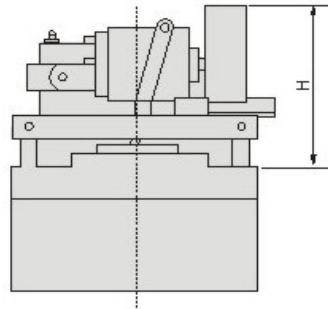


FM1-800L

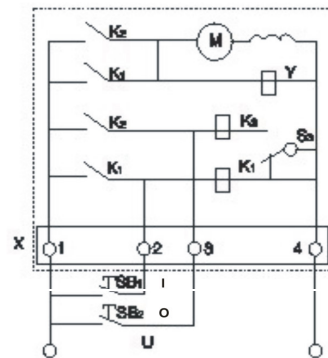


Acionamento motorizado

Realiza manobra de abertura, fechamento de forma remota.



Referência	Disjuntor FM1	Altura (H)
FMM-A 225	FM1-225L	93mm
FMM-A 400	FM1-400L	128mm
FMM-A 630	FM1-630L	141mm
FMM-A 800	FM1-800L	141mm



Reservamos o direito de alterações nas características e especificações sem aviso prévio