

BSM - Sensor Magnéticos

Funcionamento:

São sensores acionados mediante a presença de um campo magnético externo proveniente de um ímã permanente (o acionamento ocorre próximo e dentro da área sensível dos polos do ímã permante).



Sensores Magnéticos - Cilíndricos - Metálico

Referências	Distância Sensora	Tensão	Conexão	Tube	Montagem	Tipo	Contato	Nº de fios
BSM12-31010NA	<i>Sn = 10mm</i>	<i>5 ~ 24 Vcc</i>	<i>cabo</i>	ϕ M12	<i>embutida</i>	<i>NPN</i>	<i>NA</i>	<i>3</i>
BSM12-31010PA	<i>Sn = 10mm</i>	<i>5 ~ 24 Vcc</i>	<i>cabo</i>	ϕ M12	<i>embutida</i>	<i>PNP</i>	<i>NA</i>	<i>3</i>
BSM18-31010NA	<i>Sn = 10mm</i>	<i>5 ~ 24 Vcc</i>	<i>cabo</i>	ϕ M18	<i>embutida</i>	<i>NPN</i>	<i>NA</i>	<i>3</i>
BSM18-31010PA	<i>Sn = 10mm</i>	<i>5 ~ 24 Vcc</i>	<i>cabo</i>	ϕ M18	<i>embutida</i>	<i>PNP</i>	<i>NA</i>	<i>3</i>
BSM30-31010NA	<i>Sn = 10mm</i>	<i>5 ~ 24 Vcc</i>	<i>cabo</i>	ϕ M30	<i>embutida</i>	<i>NPN</i>	<i>NA</i>	<i>3</i>
BSM30-31010PA	<i>Sn = 10mm</i>	<i>5 ~ 24 Vcc</i>	<i>cabo</i>	ϕ M30	<i>embutida</i>	<i>PNP</i>	<i>NA</i>	<i>3</i>

Obs.: a distância sensora e determinada pelo acionador utilizado. (ver distâncias aplicáveis)

Acionador Magnético - sextavado - metálico



Referências	Distância Aplicável	Rosca
BAM-SL-M	<i>10mm</i>	<i>M4</i>
BAM-SM-P	<i>20mm</i>	<i>5/16"</i>
BAM-SH-P	<i>30mm</i>	<i>5/16"</i>

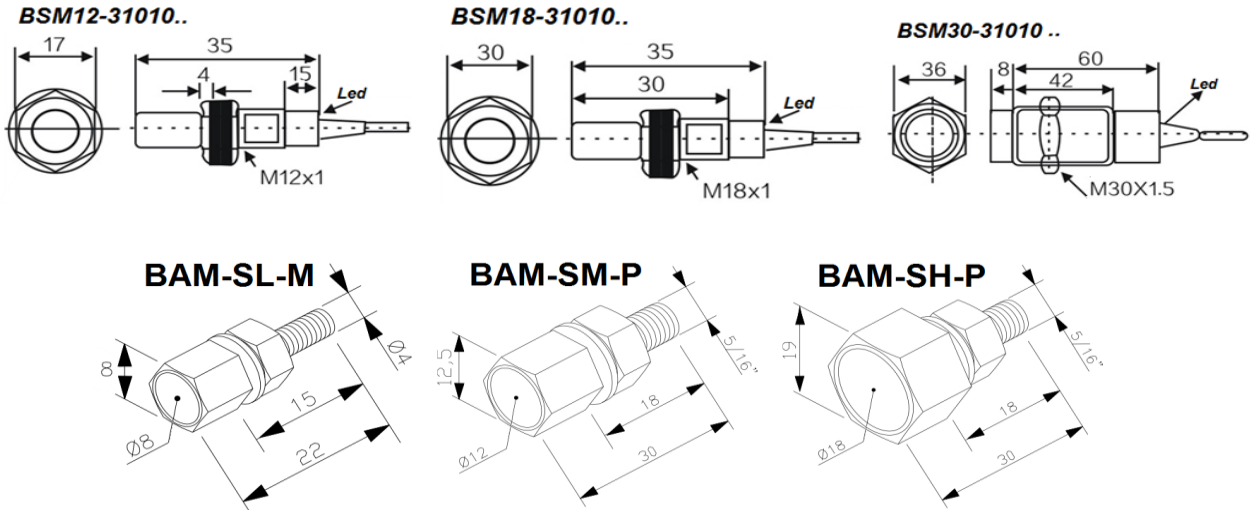


Características Técnicas :

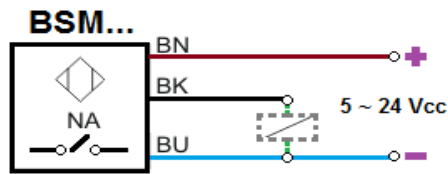
Referências :	BMS12-31010NA	BMS18-31010NA	BMS30-31010NA	BMS12-31010PA	BMS18-31010PA	BMS30-31010PA
Formato	Tubular					
Diâmetro	12 mm	18 mm	30 mm	12 mm	18 mm	30 mm
Rosca	M12x1 mm	M18x1 mm	M30x1 mm	M12x1 mm	M18x1 mm	M30x1 mm
Invólucro	Metálico					
Grau de Proteção	IP67					
Conexão	Cabo (2 m)					
Conformidade	IEC-60947-5-2					
Distância Sensora	10 mm (imã fornecido)					
Distância aplicáveis	10 mm; 20 mm; 30mm conforme acionador					
Montagem	embutida					
Cor da fase sensora	Verde			Laranja		
Configuração	NPN			PNP		
Contato	1NA					
N° de fios	3 fios					
Alimentação	5 a 24 Vcc					
Sinalização	LED traseiro (vermelho)					
In máx. Chaveamento	< 200 mA					
Vida mecânica	2 x 10 ⁷					
Histerese	< 20%					
Repetibilidade	0,1 mm					
Frequência comutação	5000Hz					
Riple	< 10%					
Consumo	≤ 8 mA					
Residual	< 0,05 mA					
Proteção da Saída	curto circuito e inversão					
Queda de tensão	< 1,5V					
Temperatura de Oper.	-25°C ~ 70°C					
Peso	110g	120g	195g	110g	120g	195g

■ Reservamos o direito de alterar as características e especificações sem prévio aviso.

DIMENSÕES:



ESQUEMA:



■ Reservamos o direito de alterar as características e especificações sem prévio aviso.

Garantia

O prazo de garantia contra defeitos de fabricação, devidamente comprovado, é de 12 (doze) meses a contar da data da nota fiscal de faturamento, ou um período de 18 (dezoito) meses após a data gravada no aparelho. A garantia não abrangerá estragos e avarias decorrentes de acidentes, por choques mecânicos, instalações inadequadas ou ocorrências causadas por terceiros. A negligência, imperícia ou imprudência na manutenção e uso impróprio ou inadequado como também exposição do produto em condições impróprias de temperatura e umidade e também a armazenagem inadequada não serão cobertos pela garantia.

Para eventuais análise, enviar o produto com a nota fiscal de remessa para o endereço da BHS, juntamente com um descritivo de uso (esquema funcional; tensão de operação; corrente de emprego ou potência da carga; temperatura ao redor do produto, etc).

Despesas e riscos de transporte, ida e volta, correrão por conta do usuário.

A BHS não se responsabiliza por eventuais danos indiretos, perdas e danos, prejuízos e lucros cessantes decorrentes.

