


Interruptor de Segurança com chaveta


Generalidade

Interruptor de segurança com chaveta uma solução para o travamento e o intertravamento de proteção de partes móveis em máquinas industriais.

Contribuem para a proteção dos operadores, abrindo o circuito de comando, usados sozinhos ou em modo combinados com outros interruptores de posição, somente após a introdução total da chaveta e que autoriza o comando da partida e a retirada desta provocará a abertura dos contatos "NF" por acionamento positivo.

A chaveta entra no cabeçote do interruptor e aciona o dispositivo de travamento múltiplo e permite o fechamento dos contatos "NF" (só podem ser operados por chavetas previstas para este fim; qualquer outro meio impede o seu acionamento).

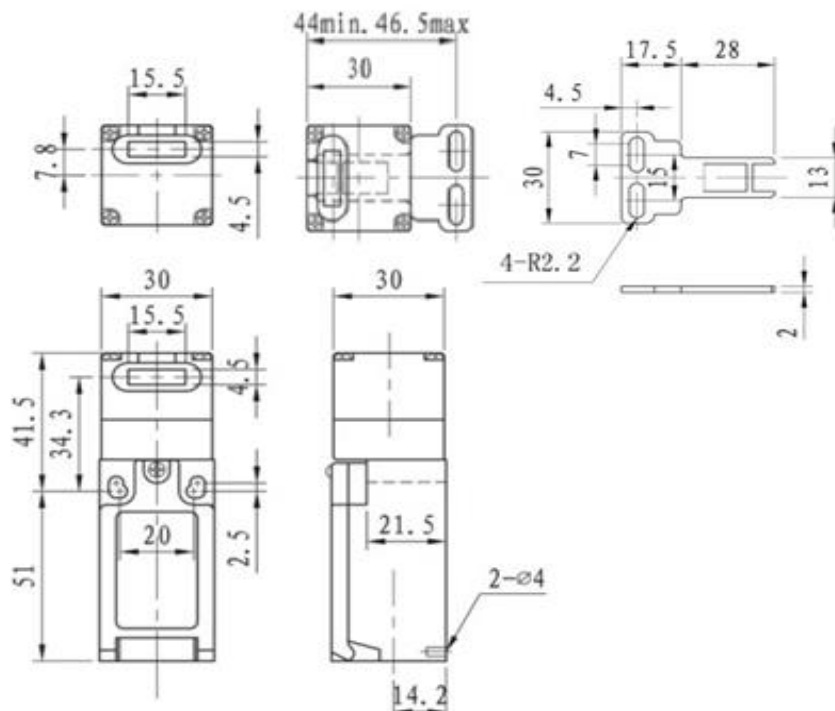
Os interruptores de segurança são equipados com contatos à ação dependente e manobra positiva de abertura 

Características Técnicas Gerais				
Referências :	1NA+1NF	BSC-PK101-11	BSC-PK102-11	BSC-PK103-11
	2NF	BSC-PK101-02	BSC-PK102-02	
Corrente térmica em invólucro (Ithe)	6A			
Corrente de emprego (AC15)	3A (250Vac)			
Contatos	(1NA+1NF) ou 2NF			
Conformidade as normas	IEC 60947-1; IEC 947-5-1; IEC529			
Certificados	CE ; CCC			
Tensão nominal de isolamento (Ui)	400 V			
Tensão nominal suportável de impulso (Uimp)	4 kV			
Invólucro	plástico			
Grau de proteção	IP65			
Grau de poluição	3			
Temperatura ambiente (funcionamento)	- 30°C a + 70°C			
Umidade Relativa	≤ 95%			
Velocidade de operação (mín. ~ máx.)	0,1m ~ 0,5m/s			
Frequência de operação	≤ 30/min.			
Resistência de contato	≤ 30 mΩ			
Proteção contra curto circuito	10A (fusível gl)			
Vida Mecânica (em ciclos de manobras)	1 x 10 ⁶			
Vida elétrica (em ciclos de manobras)	1,5 x 10 ⁵			
Entrada de cabos para prensa cabos	PG13,5			

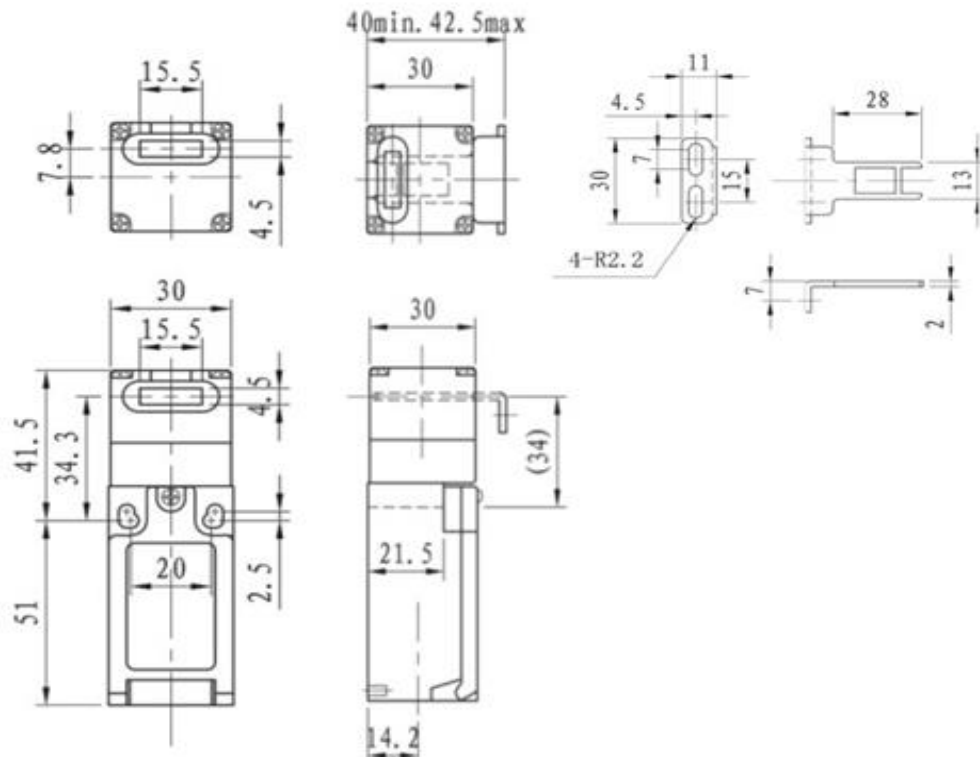
■ Reservamos o direito de alterar as características e especificações sem prévio aviso.

Dimensões :

- BSC-PK101-11
- BSC-PK101-02



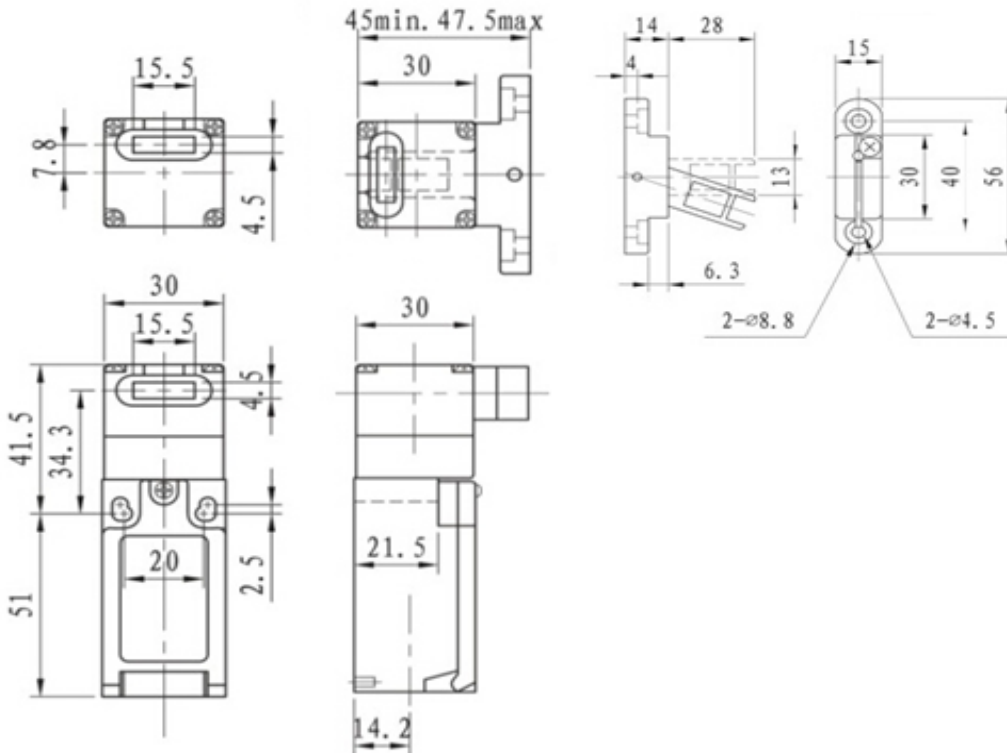
- BSC-PK102-11
- BSC-PK102-02



■ Reservamos o direito de alterar as características e especificações sem prévio aviso.

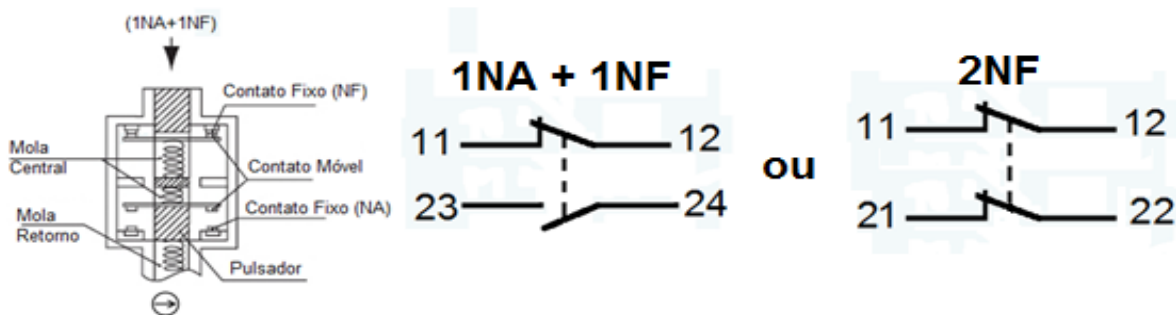
BHS

■ BSC-PK103-11



Contato de Segurança:

Os interruptores de segurança são equipados com um bloco de contato com manobra positiva de abertura, acionada pela presença ou retirada da chaveta. A remoção da chaveta provoca a abertura do contato de segurança "NF" mesmo em caso de colagem destes contatos.



■ Reservamos o direito de alterar as características e especificações sem prévio aviso.

BHS

