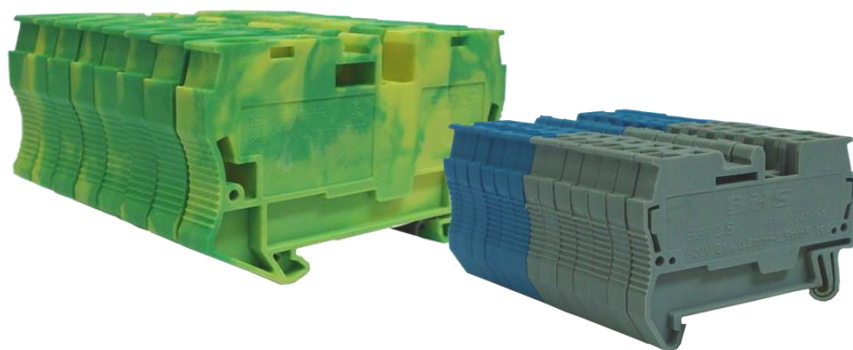


# Catálogo Técnico

## BST - Bornes de Conexão por Mola



**BHS**

Tel.: (55) (11) 2081-8168  
Fax: (55) (11) 2081-2942  
[www.bhseletronica.com.br](http://www.bhseletronica.com.br)

## BST - Bornes de Conexão por Mola

Conformidade IEC60947-7-1, IEC60947-7-2, GB14048.7, GB14048.8

Para a conexão de cabos com seções de  $1,5\text{mm}^2 \sim 6,0\text{mm}^2$

Os bornes de conexão por molas são utilizados de maneira fácil e rápida nas ligações dos cabos (usando uma simples chave de fenda normal) ;

a conexão é criada pela força de mola de alta resistência (material anticorrosivo) gerando aquecimento mínimo;

Os bornes de conexão por mola são à prova de vibrações;

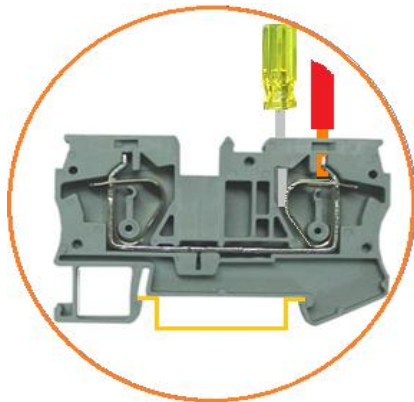
Protegidos contra toques acidentais;

A liga de cobre é de alta condutibilidade;

A montagem é sobre trilhos TS35

Os contatos dos materiais são de cobre ou latão com camada de estanho.

Encapsulamento em Poliamida 6,6 (reciclável); livres de halogênios



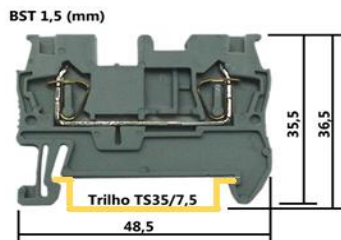
**BHS**

Tel.: (55) (11) 2081-8168

Fax: (55) (11) 2081-2942

[www.bhseletronica.com.br](http://www.bhseletronica.com.br)

# Conectividade



## Características Técnica

### Referência

BST-1,5GR

Cinza

BST-1,5BU

Azul

Tipo

Borne de Força ou Neutro

Espessura

4,2 ± 0,2 mm

Seção nominal do cabo

1,5 mm<sup>2</sup>

Tensão nominal máxima de operação (Ue)

500Vca

Corrente nominal máxima de emprego (Ie)

17,5A

Contatos

Cobre ou Latão com camada de estanho

### Capacidade de conexão

Fios Rígidos

0,25~1,5 mm<sup>2</sup>

Cabos

0,25~1,5 mm<sup>2</sup>

Decapagem do condutor

10 mm

### Tampa de fechamento

D-BST 2,5GR

Cinza

D-BST 2,5BU

Azul

### Pontes conectores

2 Posições

I máx. 17,5A

FBS 2-1,5

3 Posições

FBS 3-1,5

10 posições

FBS 10-1,5

Poste

BW249-117

Trilho de fixação

TS35

Identificador (Frontal)

BZB 1,5

Identificador Final- Fixação em poste

BW249-119

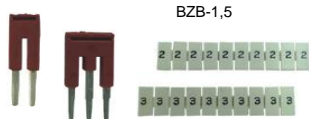
Material de encapsulamento

Poliamida 6.6

Tampa de Fechamento



FBS-Ponte 1,5



Poste BW249-117



Reservamos o direito de alterações nas características e especificações sem aviso prévio

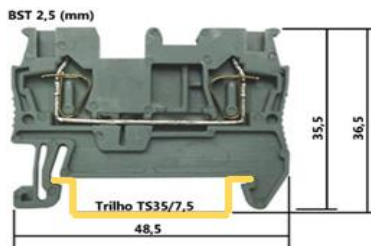
**BHS**

Tel.: (55) (11) 2081-8168

Fax: (55) (11) 2081-2942

[www.bhseletronica.com.br](http://www.bhseletronica.com.br)

# Conectividade



## Característica Técnica

### Referência

BST-2,5GR  
BST-2,5BU

Cinza  
Azul

Tipo Borne de Força ou Neutro

Espessura 5,2 ± 0,2 mm

Seção nominal do cabo 2,5 mm<sup>2</sup>

Tensão nominal máxima de operação (U<sub>e</sub>) 800Vca

Corrente nominal máxima de emprego (I<sub>e</sub>) 31A

Contatos Cobre ou Latão com camada de estanho

### Capacidade de conexão

Fios Rígidos 0,2~4 mm<sup>2</sup>

Cabos 0,2~2,5 mm<sup>2</sup>

Decapagem do condutor 10 mm

### Tampa de fechamento

D-BST 2,5GR  
D-BST 2,5BU

Cinza  
Azul

### Pontes conectores

2 Posições

3 Posições

10 posições

I máx. 17,5A

FBS 2-2,5

FBS 3-2,5

FBS 10-2,5

Poste BW249-117

Trilho de fixação TS35

Identificador BZB 2,5

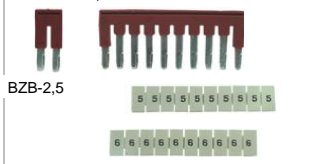
Identificador Final- Fixação em poste BW249-119

Material de encapsulamento Poliamida 6.6

Tampa de Fechamento



FBS-Ponte 2,5



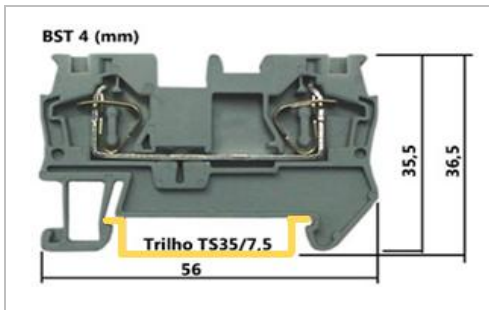
Poste BW249-117



Reservamos o direito de alterações nas características e especificações sem aviso prévio

**BHS**  
Tel.: (55) (11) 2081-8168  
Fax: (55) (11) 2081-2942  
[www.bhseletronica.com.br](http://www.bhseletronica.com.br)

# Conectividade



## Característica Técnica

### Referência

BST-4GR  
BST-4BU

Cinza  
Azul

Tipo Borne de Força ou Neutro

Espessura 6,2 ± 0,2 mm

Seção nominal do cabo 4 mm<sup>2</sup>

Tensão nominal máxima de operação (Ue) 800Vca

Corrente nominal máxima de emprego (Ie) 40A

Contatos Cobre ou Latão com camada de estanho

### Capacidade de conexão

Fios Rígidos 0,2~6 mm<sup>2</sup>  
Cabos 0,2~4 mm<sup>2</sup>

Decapagem do condutor 10 mm

### Tampa de fechamento

D-BST 4GR  
D-BST 4BU

Cinza  
Azul

### Pontes conectores

2 Posições  
3 Posições  
10 posições

I máx. 32A

FBS 2-4  
FBS 3-4  
FBS 10-4

Poste BW249-117

Trilho de fixação TS35

Identificador BZB 4

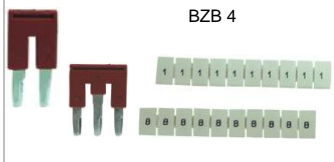
Identificador Final- Fixação em poste BW249-119

Material de encapsulamento Poliamida 6.6

### Tampa de Fechamento



### FBS-Ponte 4



### Poste BW249-117



Reservamos o direito de alterações nas características e especificações sem aviso prévio

# Conectividade



## Característica Técnica

### Referência

BST-6GR	Cinza
BST-6BU	Azul

Tipo Borne de Força ou Neutro

Espessura 8,2 ± 0,2 mm

Seção nominal do cabo 6 mm<sup>2</sup>

Tensão nominal máxima de operação (Ue) 800Vca

Corrente nominal máxima de emprego (Ie) 52A

Contatos Cobre ou Latão com camada de estanho

### Capacidade de conexão

Fios Rígidos	0,5~10mm <sup>2</sup>
Cabos	0,5~6mm <sup>2</sup>

Decapagem do condutor 10 mm

### Tampa de fechamento

D-BST 4GR	Cinza
D-BST 4BU	Azul

### Pontes conectores

2 Posições	I máx. 41A	FBS 2-6
3 Posições		FBS 3-6
10 posições		FBS 10-6

Poste BW249-117

Trilho de fixação TS35

Identificador BZB 6

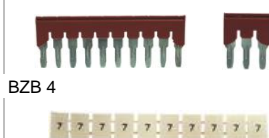
Identificador Final- Fixação em poste BW249-119

Material de encapsulamento Poliamida 6.6

Tampa de Fechamento



FBS-Ponte 6

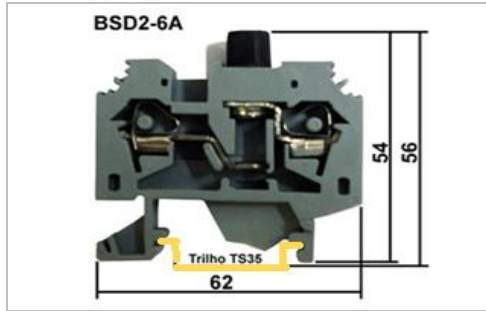


Poste BW249-117



Reservamos o direito de alterações nas características e especificações sem aviso prévio

# Conectividade



## Característica Técnica

### Referência

BSD2-6A Cinza

Tipo Borne Fusível

Espessura 13 ± 0,2 mm

Seção nominal do cabo 6 mm<sup>2</sup>

Tensão nominal máxima de operação (Ue) 600 Vca

Corrente nominal máxima de emprego (Ie) 10 A

Contatos Cobre ou Latão com camada de estanho

### Capacidade de conexão

Fios Rígidos 0,2~6mm<sup>2</sup>

Cabos 0,2~6mm<sup>2</sup>

Decapagem do condutor 12~13 mm

Fusível Tipo G (5x20mm ou 5x25mm)

Sinalização LED Não

### Tampa de fechamento

BSD2-AP2 Cinza

Poste BW249-117

Trilho de fixação TS35

Identificador BZB 6

Identificador Final- Fixação em poste BW249-119

Material de encapsulamento Poliamida 6.6

BSD2-AP2



BZB 6



BW249-119

Poste BW249-117



Reservamos o direito de alterações nas características e especificações sem aviso prévio

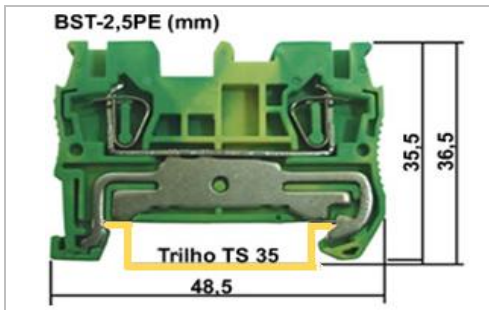
**BHS**

Tel.: (55) (11) 2081-8168

Fax: (55) (11) 2081-2942

[www.bhseletronica.com.br](http://www.bhseletronica.com.br)

# Conectividade



## Característica Técnica

### Referência

BST-2,5PE Verde-Amarelo

Tipo Borne terra

Espessura  $5,2 \pm 0,2$  mm

Seção nominal do cabo  $2,5 \text{ mm}^2$

Tensão nominal máxima de operação (Ue) 600 Vca

Tensão nom. suportavel impulso máximo (Uimp) 6 kV

Classe de poluição 3

Classe de tensão III

Contatos Cobre ou Latão com camada de estanho

### Capacidade de conexão

Fios Rígidos  $0,2\text{--}4 \text{ mm}^2$

Cabos  $0,2\text{--}2,5 \text{ mm}^2$

Decapagem do condutor 10 mm

### Tampa de fechamento

D-BST 2,5PE Verde-Amarelo

Poste BW249-117

Trilho de fixação TS35

Identificador BZB 2,5

Identificador Final- Fixação em poste BW249-119

Material de encapsulamento Poliamida 6.6

D-BST 2,5PE



BZB 2,5

BW249-119



Poste BW249-117

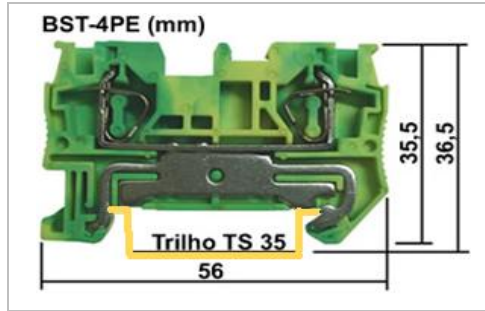


Reservamos o direito de alterações nas características e especificações sem aviso prévio

**BHS**

Tel.: (55) (11) 2081-8168  
Fax: (55) (11) 2081-2942  
[www.bhseletronica.com.br](http://www.bhseletronica.com.br)

# Conectividade



## Característica Técnica

### Referência

BST-4PE Verde-Amarelo

Tipo Borne terra

Espessura  $6,2 \pm 0,2$  mm

Seção nominal do cabo  $4 \text{ mm}^2$

Tensão nominal máxima de operação (Ue) Vca

Tensão nom. suportavel impulso máximo (Uimp) 8 kV

Classe de poluição 3

Classe de tensão III

Contatos Cobre ou Latão com camada de estanho

### Capacidade de conexão

Fios Rígidos  $0,2\text{-}6 \text{ mm}^2$

Cabos  $0,2\text{-}4 \text{ mm}^2$

Decapagem do condutor 10 mm

### Tampa de fechamento

D-BST 2,5PE Verde-Amarelo

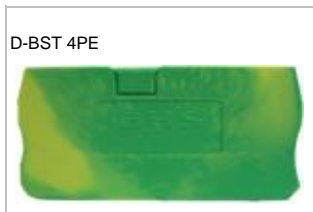
Poste BW249-117

Trilho de fixação TS35

Identificador BZB 4

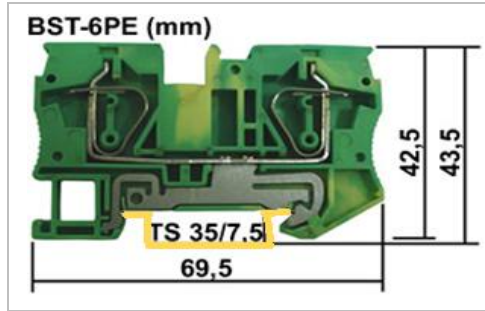
Identificador Final- Fixação em poste BW249-119

Material de encapsulamento Poliamida 6.6



Reservamos o direito de alterações nas características e especificações sem aviso prévio

# Conectividade



## Característica Técnica

### Referência

BST-6PE Verde-Amarelo

Tipo Borne terra

Espessura  $6,2 \pm 0,2$  mm

Seção nominal do cabo  $6 \text{ mm}^2$

Tensão nominal máxima de operação (Ue) Vca

Tensão nom. suportavel impulso máximo (Uimp) 8 kV

Classe de poluição 3

Classe de tensão III

Contatos Cobre ou Latão com camada de estanho

### Capacidade de conexão

Fios Rígidos  $0,2\text{--}8 \text{ mm}^2$

Cabos  $0,2\text{--}6 \text{ mm}^2$

Decapagem do condutor 10 mm

### Tampa de fechamento

D-BST 2,5PE Verde-Amarelo

Poste BW249-117

Trilho de fixação TS35

Identificador BZB 4

Identificador Final- Fixação em poste BW249-119

Material de encapsulamento Poliamida 6.6



Reservamos o direito de alterações nas características e especificações sem aviso prévio