

# Ficha Técnica



## Relé Industrial de Encaixe (Plug-In)

**BHS**

## RELÉ INDUSTRIAL DE ENCAIXE (PLUG-IN) - BRU-36



Referência	Descrição		
	Tensão do circuito de comando	Composição	capacidade dos contatos
<b>BRU-36-2</b>	12Vcc, 24Vcc, 110Vcc 110~127Vca, 220~240Vca	2 contatos reversíveis 8 pinos	5A (240Vca/30Vcc)
<b>BRU-36-3</b>	12Vcc, 24Vcc, 110Vcc 110~127Vca, 220~240Vca	3 contatos reversíveis 11 pinos	5A (240Vca/30Vcc)
<b>BRU-36-4</b>	24Vcc, 110Vcc 110~127Vca, 220~240Vca	4 contatos reversíveis 14 pinos	5A (240Vca/30Vcc)

### Base Relé Industrial BIS-70

#### Para Relé Industrial BRU-36 (Montagem Trilho DIN)



Referência	Descrição	Composição
	Tipo	contato
<b>BIS-703</b>	Base para BRU-36-3	para 11 pinos
<b>BIS-704-B</b>	Base para BRU-36-2/BRU-36-4	para 14 pinos

Obs: Conexão a parafuso, base acompanhado de clip de retenção e extração + 2 etiqueta de identificação

### Módulo de Sinalização e Proteção BMPB-70

#### Para Relé Industrial BRU-36



<b>BMPB-703</b>	Sinalizador com diodo 6~24Vcc ou 127~240 Vca
<b>BMPB-704-B</b>	Sinalizador com diodo 6~24Vcc ou 127~240 Vca

### Especificações Técnicas

Corrente máxima (carga resistiva - $\cos \varphi = 1$ ) em 220V	5 A
Corrente máxima (carga indutiva - $\cos \varphi = 0,7$ )	3 A
Resistência de Isolação	$\geq 500 \text{ M}\Omega$
Rigidez Dielétrica : (entre bobina e contato)	1.500 V/1min.
(entre contatos aberto)	1.000 V/1min.
(entre contatos diferentes)	1.500 V/1min.
Tempo de Fechamento/ Abertura	$\leq 25 \text{ ms} / 25 \text{ ms}$

■ Reservamos o direito de alterar as características e especificações sem prévio aviso.

**BHS**

Dimensões :

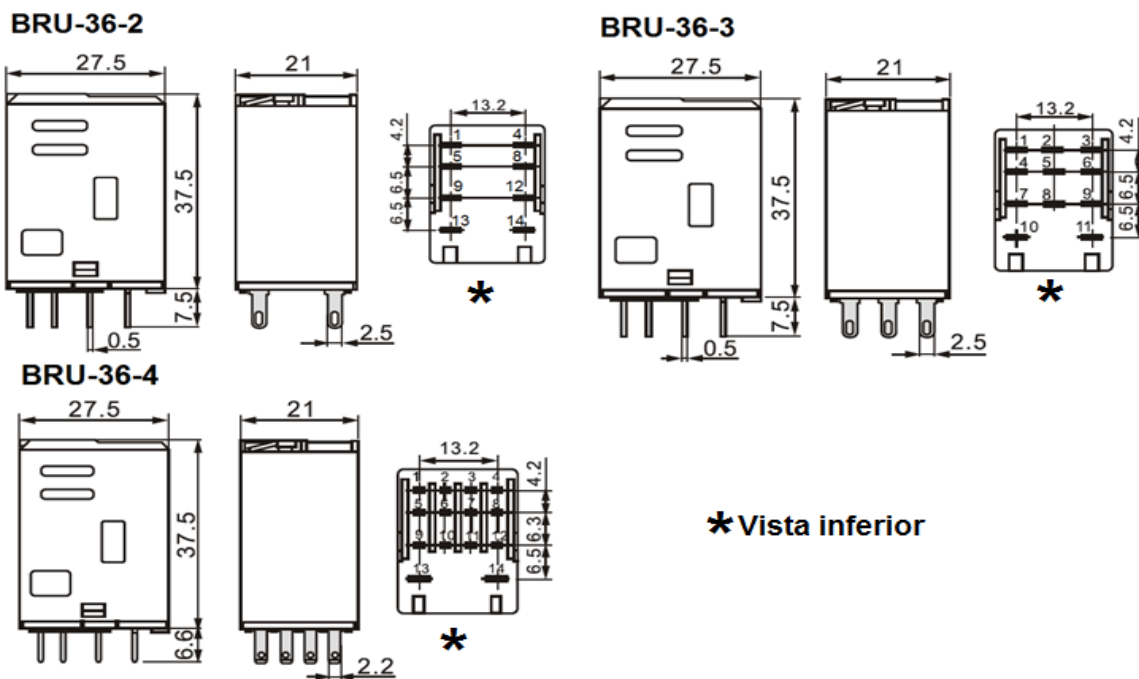
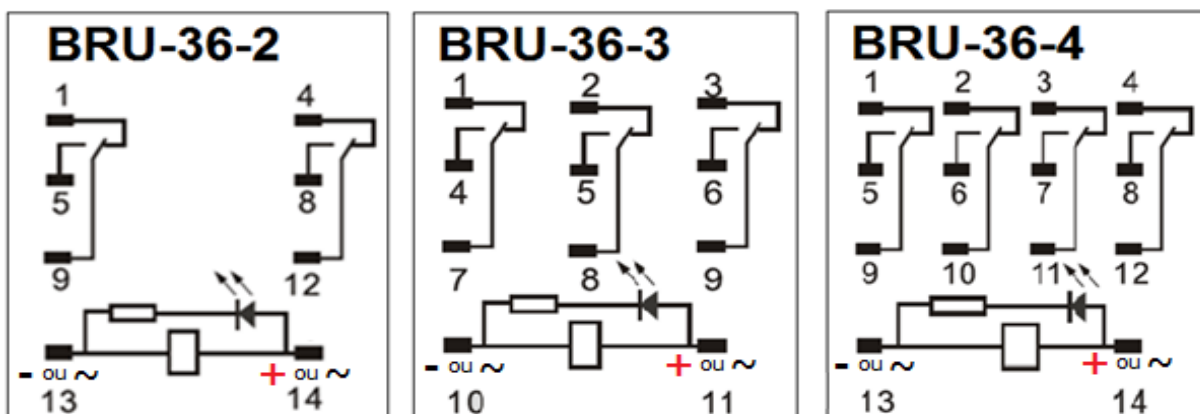


Diagrama das ligações (vista inferior)



■ Reservamos o direito de alterar as características e especificações sem prévio aviso.

**BHS**  
 Tel.: (55) (11) 2081-8168  
 Fax: (55) (11) 2081-2942  
[www.bhseletronica.com.br](http://www.bhseletronica.com.br)

BRU-36\_Rev.Out2014