

BRN3-1 - Controlador de nível de líquido



Os controladores de nível de líquido (Não Inflamáveis) referência BRN3-1 são comumente usados para o controle de nível e do fluxo de líquidos condutores em tanques localizados em plantas industriais e aplicações domésticas.

Aplicações :

Controle de reservatórios, tanques de armazenamento, estações de tratamento, envazadores de líquido, caixas d'água, etc

Princípios de funcionamento :

Utilizando-se de três eletrodos (**não fornecidos**) onde: " U5 " = nível superior; "L6" = nível inferior; "B8" - referência ; monitora o nível máximo e o nível mínimo do líquido a ser controlado.

Nota: o eletrodo de referência "B8" deve ser instalado abaixo do nível mínimo a fim de determinar com precisão o nível inferior. Se o recipiente é feito de um material não condutor, o eletrodo "B8" deve ser usado; pode ser substituído pela carcaça do reservatório se este for condutor.

Devido à tensão entre os eletrodos "L6" e "B8", quando o líquido interliga ambos, há circulação de corrente de acordo com a condutividade elétrica dos líquidos., quando o líquido descobrir o eletrodo "L6", cessa a circulação de corrente , que ira detectar o nível mínimo. O mesmo processo ocorre para o nível máximo entre "U5" e "B8"

A sensibilidade R (k Ω) (isto é, a resistência entre os eletrodos) pode ser ajustado para 5-50 k Ω para diferentes líquidos por meio do knob no frontal do aparelho.

O contato de saída LIGA quando o líquido atinge o eletrodo de nível superior (U5).

O contato de saída é desativado (OFF) quando o eletrodo de nível inferior "L6" não está mais em contato com o líquido (a fim de evitar que o sistema funcione com os recipientes vazios).

A saída LED no frontal do painel acende quando o relé está na posição (ON) ligado.

Dados técnicos :

Faixa de Operação (Ue): 220V ou 380Vca

Frequência nominal (f): 60Hz

Contatos de Saída: 1NF / NA – I=8A(AC12) – P=2000VA (220Vca)

Sensibilidade R (k Ω): ajustável 5~50k Ω

Luz de aviso : LED (Alimentação/saída) no frontal do aparelho

Temperatura ambiente : - 5°C à 50°C

Montagem em : placa ou perfil DIN (35mm)

Grau de Proteção : IP20

Dimensões :Largura = 35mm; Altura=90mm; Profundidade=58mm.

Peso: 0,25Kg

Precauções para a instalação e utilização segura

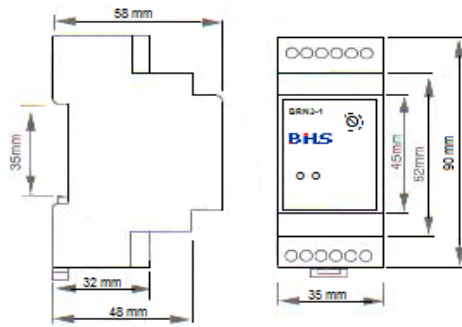
Caso não siga essas instruções pode resultar em morte ou ferimentos graves.

- Desconecte toda a alimentação antes de trabalhar no equipamento.
- Quando o dispositivo está conectado à rede, não remover o frontal do aparelho.
- Não tente limpar o dispositivo com solvente; limpar o aparelho com um pano seco.
- Verifique as conexões de terminais corretamente ao fazer a fiação.
- A manutenção do aparelho deve ser executada por prestador de serviço competente.
- Nenhuma responsabilidade é garantida pelo fabricante ou qualquer de suas subsidiárias por quaisquer consequências decorrentes do uso inadequado deste material.

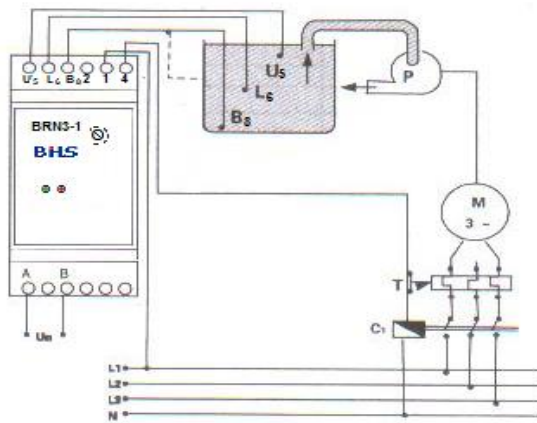
■ Reservamos o direito de alterar as características e especificações sem prévio aviso.



- Dimensões:



- Esquema de ligações



■ Reservamos o direito de alterar as características e especificações sem prévio aviso.

Garantia : O prazo de garantia contra defeitos de fabricação, devidamente comprovado, é de 12 (doze) meses a contar da data da Nota fiscal de faturamento, ou um período de 18 (dezoito) meses após a data gravada no aparelho. A garantia não abrangerá estragos e avarias decorrentes de acidentes, por choques mecânicos, instalações inadequadas ou ocorrências causadas por terceiros. A negligência, imperícia ou imprudência na manutenção e uso impróprio ou inadequado como também exposição do produto em condições impróprias de temperatura e umidade e também a armazenagem inadequada não serão cobertos pela garantia.

Para eventuais análise, enviar o produto com a nota fiscal de remessa para o endereço da BHS, juntamente com um descritivo de uso (esquema funcional; tensão de operação; corrente de emprego ou potência da carga; temperatura ao redor do relé, etc).

Despesas e riscos de transporte, ida e volta, correrão por conta do usuário. A BHS não se responsabiliza por eventuais danos indiretos, perdas e danos, prejuízos e lucros cessantes decorrentes.

BHS
 tel.: (11) 2081-8168
 fax.: (11) 2081-2942
 www.bhseletronica.com.br