



## BLEN - Sinaleiro Multifunção



### Funções:

- com ou sem alarme sonoro;
- com LED's na mesma cor da lente;
- 4 formas de emissão de luz em um só aparelho ( rotativa; piscante; flash, fixa) escolhido através de seletor interno;
- fixação pela base aparafusável;
- de alta eficiência;
- sinaleiro nas cores: vermelha, ambar, verde, azul.



## Sinaleiro Multifunção - sem alarme



### Características principais

<b>Referências :</b>	<b>BLEN-1101T/R</b>	<b>BLEN-1001T/Y</b>	<b>BLEN-1001T/G</b>	<b>BLEN-1001T/BL</b>
Cor da lente	vermelha	ambar	verde	azul
Lentes	não intercambiáveis			
funções a selecionar	rotativa; piscante; flash; fixa			
alimentação a selecionar	12 Vca/cc; 24 Vca/cc; 110 Vca/cc; 220 Vca			
Coluna de Lâmpadas LED's	5 colunas, com 5 unidades de LED (total de 25 Led's)			
Cor do LED's	vermelho	ambar	verde	azul
Diâmetro	na base 90 mm; na parte superior da lente 87 mm			
Invólucro	policarbonato			
Grau de proteção	IP 65			
Temperatura de operação	-20° C ~ + 50° C			
Conexão	cabos			
Fixação	aparafusável			

## Sinaleiro Multifunção - com alarme



### Características principais

<b>Referências :</b>	<b>BLEN-1101TJ/R</b>	<b>BLEN-1001TJ/Y</b>	<b>BLEN-1001TJ/G</b>	<b>BLEN-1001TL/BL</b>
Cor da lente	vermelha	ambar	verde	azul
Lentes	não intercambiáveis			
Alarme Sonoro	100 dB			
funções a selecionar	rotativa; piscante; flash; fixa			
alimentação a selecionar	12 Vca/cc; 24 Vca/cc; 110 Vca/cc; 220 Vca			
Coluna de Lâmpadas LED's	5 colunas, com 5 unidades de LED (total de 25 Led's)			
Cor do LED's	vermelho	ambar	verde	azul
Diâmetro	na base 90 mm; na parte superior da lente 87 mm			
Invólucro	policarbonato			
Grau de proteção	IP 54			
Temperatura de operação	-20° C ~ + 50° C			
Conexão	cabos			
Fixação	aparafusável			

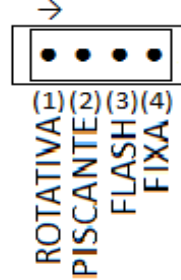
■ Reservamos o direito de alterar as características e especificações sem prévio aviso



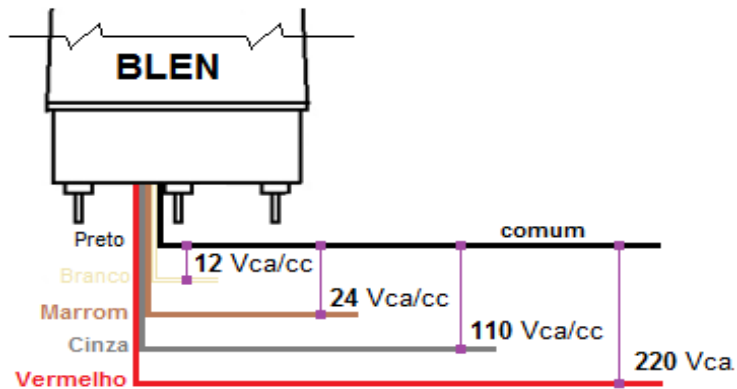
### ESCOLHA DA FORMA DE EMISSÃO DE LUZ



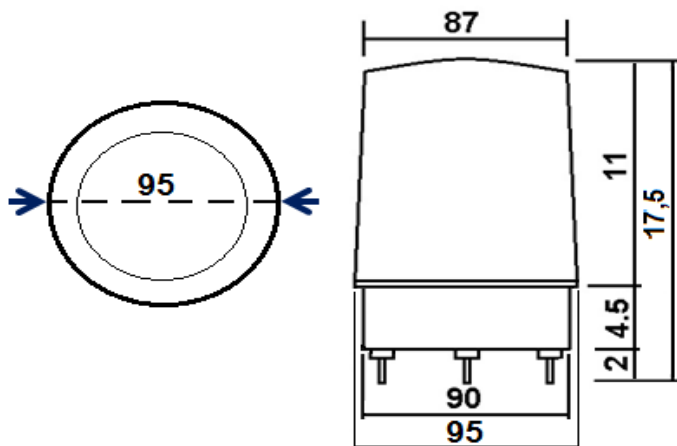
### SELETOR DA FORMA DA EMISSÃO DE LUZ



Esquema de ligações:



Dimensões (mm) :



■ Reservamos o direito de alterar as características e especificações sem prévio aviso

**BHS**  
tel.: (11) 2081-8168  
fax.: (11) 2081-2942  
[www.bhseletronica.com.br](http://www.bhseletronica.com.br)