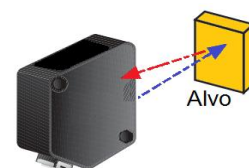


## BFQ50 - Sensores Fotoelétrico

O sensor fotoelétrico é um sensor que detecta objetos por meio de um feixe de luz. Funcionamento é por emissor de luz (led infravermelho) e um receptor para esta mesma luz. Três formas, conforme o tipo do sensor.

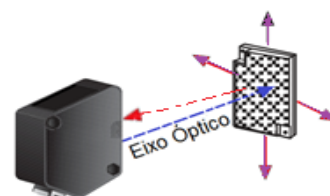
### 1 - Difuso:

O sensor possui um emissor de luz e o receptor lado a lado e no mesmo invólucro. O emissor emite um feixe de luz, se algum objeto entra na frente deste feixe, a luz é refletida da superfície do objeto e volta para o receptor do sensor, assim a detecção é convertida na comutação de contatos NA/NF.



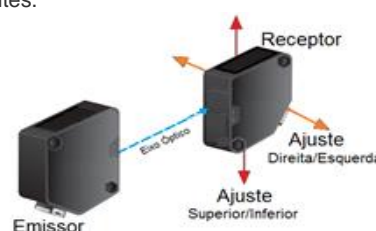
### 2 - Retrorefletivo:

Este sensor tem o emissor de luz e o receptor lado a lado, e no mesmo invólucro. O emissor emite um feixe de luz projetado a um espelho prismático fixado frontalmente ao sensor que refletirá a luz e acionará sua saída quando algum objeto passar entre o espelho e o sensor.



### 3 - Barreira:

O tipo barreira possui duas partes, o emissor de luz e o receptor em invólucros independentes. O emissor de luz e o receptor são fixados frontalmente, fazendo com que a luz do emissor seja emitida diretamente para o receptor continuamente. Quando um objeto passa no espaço entre os dois, interrompe o feixe de luz, fazendo com que ela não chegue ao receptor. Assim é detectada a presença do objeto e o receptor do sensor comuta sua saída, através de contatos NA / NF.



## Sensores Fotoelétrico BFQ50 - quadrado (50x50mm) - plástico

Referências :	distância sensora	tensão	conexão	tipo	contato	Nº de fios
BFQ50-DR-1000	1M	12 ~ 240 Vcc ou 24 ~ 240 Vca	cabo	Difuso	NA / NF	5
BFQ50-RR-5M	5M	12 ~ 240 Vcc ou 24 ~ 240 Vca	cabo	Retrorefletivo	NA / NF	5
BFQ50-BR-10M	10M	12 ~ 240 Vcc ou 24 ~ 240 Vca	cabo	Barreira	NA / NF	5

■ Reservamos o direito de alterar as características e especificações sem prévio aviso.

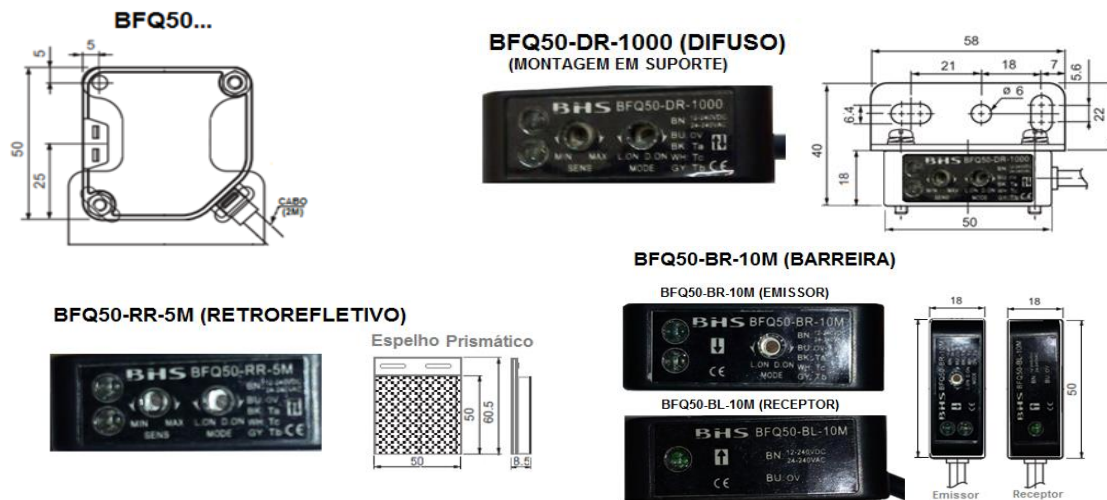
## Especificações :

Referências :	BFQ50-DR-1000	BFQ50-RR-5M	BFQ50-BR-10M
Tipo de detecção	Difuso	Retrorefletivo	Barreira
Distância Sensora	0 ~ 1m	0 ~ 5m	10m
Alvo de sensoriamento	Translúcido Material opaco	Material opaco > $\phi$ 60mm	Material opaco > $\phi$ 16mm
Conformidade	IEC-60947-5-2		
Histerese	máx.20% de Sn	-	
Tempo de Resposta	máx. 20 ms		
Alimentação	24~240Vac 50/60Hz; 24~240Vcc , ( $\pm$ 10% )		
Consumo	máx 4VA		
Fonte de luz ( LED infravermelho)	940mm	850mm	
Ajuste de sensibilidade	ajustável (seletor)		fixo
Modo de operação (Indicação)	ativado presença de luz (Light On) ativado ausência de luz (Dark On)		
Saída do controle (capacidade do contato)	3A (30Vcc) ; 3A (250Vca) com carga resistiva		
Vida útil de operação (mínima)	Mecânica ( $50 \times 10^6$ ); Elétrica ( $10 \times 10^3$ )		
Elemento receptor de luz	Foto IC		
Indicador	vermelho (operação) ; verde ( estável)		
Resistência de isolamento (mínimo)	20 M $\Omega$ (Megger em 500 Vcc)		
Isolamento	Duplo <input type="checkbox"/>		
Resistência a ruído	$\pm$ 1000Vca - onda quadrada (largura de pulso: 1 $\mu$ )		
Ensaio dielétrico	1000Vca 50/60Hz por 1minuto		
Ambiente	iluminação	solar: $11 \times 10^3$ lx; Incandescentes: $3 \times 10^3$ lx(máx)	
	temperatura	Funcionamento(-20 a 65°C)	
	umidade	35 a 85% UR	
Grau de proteção	IP50		
Material	ABS resistente ao calor		
Cabo (comprimento 2m)	$\phi$ 5(5fios), (emissor(barreira 2fios)		
Peso (aproximado)	195g	208g	354g

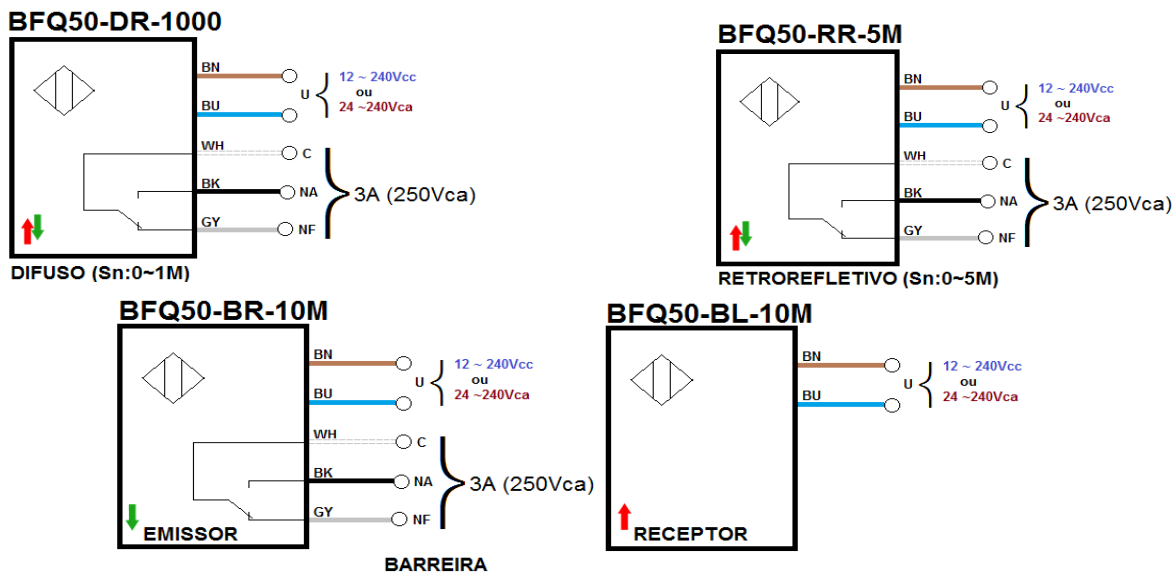
■ Reservamos o direito de alterar as características e especificações sem prévio aviso.



## DIMENSÕES :



## ESQUEMAS :



■ Reservamos o direito de alterar as características e especificações sem prévio aviso.

### Garantia

O prazo de garantia contra defeitos de fabricação, devidamente comprovado, é de 12 (doze) meses a contar da data da nota fiscal de faturamento, ou um período de 18 (dezoito) meses após a data gravada no aparelho. A garantia não abrangerá estragos e avarias decorrentes de acidentes, por choques mecânicos, instalações inadequadas ou ocorrências causadas por terceiros. A negligência, imperícia ou imprudência na manutenção e uso impróprio ou inadequado como também exposição do produto em condições impróprias de temperatura e umidade e também a armazenagem inadequada não serão cobertos pela garantia.

Para eventuais análises, enviar o produto com a nota fiscal de remessa para o endereço da BHS, juntamente com um descritivo de uso (esquema funcional; tensão de operação; corrente de emprego ou potência da carga; temperatura ao redor do produto, etc).

Despesas e riscos de transporte, ida e volta, correrão por conta do usuário.

A BHS não se responsabiliza por eventuais danos indiretos, perdas e danos, prejuízos e lucros cessantes decorrentes.

**BHS**  
tel.: (11) 2081-8168  
fax.: (11) 2081-2942  
www.bhseletronica.com.br

BFQ50\_rev.Jul2015