

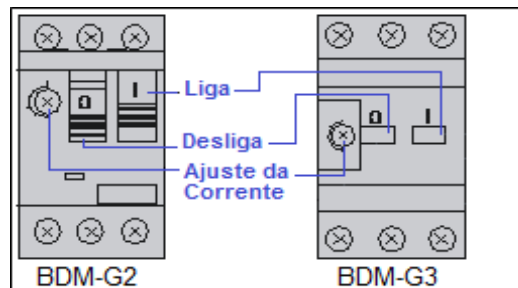
## Disjuntores-Motor BDM-G



### Generalidade:

O disjuntor-motor **BDM-G**, Tripolar, são termomagnéticos compactos e limitadores de corrente. Ideal para o comando e a proteção dos motores. Possuem alta capacidade de interrupção e atende as instalações com elevados níveis de correntes de curto circuito. Incorporado ao disjuntor-motor, os disparadores magnéticos fixos (proteção contra curto circuito), atuam com aproximadamente 13 vezes a corrente de ajuste máxima do disparador térmico; os disparadores térmicos (proteção contra as sobrecargas) são compensados (insensíveis às variações da temperatura ambiente) e diferenciais (sensíveis à falta de fase).

### Posições das teclas



Dados Técnicos			
<b>Características Gerais</b>			
<b>Funções de proteção</b>		Sobrecarga, Curto-circuito, falta de fase	
<b>Conformidades</b>		IEC 60947-1, IEC 60947-2, IEC 60947-4-1, VDE 0660	
<b>Classe de disparo</b>		Classe 10	
<b>Tensão nominal de operação - Ue</b>		690 Vca	
<b>Tensão nominal de isolamento - Ui</b>		800 Vca	
<b>Tensão nominal de impulso - Uimp</b>		6 KV	
<b>Frequência</b>		50/60 Hz	
<b>Categoria de utilização</b>		A - Disjuntor segundo IEC 60947-2 AC-3 - Chave de partida segundo IEC 60947-4-1	
<b>Temperatura ambiente</b>	Armazenagem	» -35°C .... « +70°C	
	Funcionamento	» -20°C .... « +55°C	
<b>Altitude máxima de utilização</b>		2000 m	
<b>Vida mecânica</b>		100 000	
<b>Vida elétrica</b>		100 000	
<b>Posição de montagem</b>		Qualquer posição	
<b>Grau de proteção</b>		IP 20	
<b>Proteção contra choque elétrico</b>		Seguro ao toque de dedo	
<b>Suportabilidade aos choques</b>		15gn segundo IEC 68-2-27	
<b>Conexão</b>		Tipo parafuso	
<b>Torque de aperto</b>		2 Nm	
<b>Secção de conexão</b>	Fio rígido	Max. 2x6 mm <sup>2</sup>	Min. 2x1 mm <sup>2</sup>
	Fio flexível s/ terminal	Max. 2x6 mm <sup>2</sup>	Min. 2x1,5 mm <sup>2</sup>
	Fio flexível c/ terminal	Max. 2x4 mm <sup>2</sup>	Min. 2x1 mm <sup>2</sup>

Reservamos o direito de alterações nas características e especificações sem aviso prévio

## Disjuntor-Motor BDM-G

Referência	Faixa de ajuste (A)	Motores trifásicos 50/60Hz categoria AC-3					Peso ( Kg )
		220V (KW)	380V (KW)	440V (KW)	500V (KW)	690V (KW)	
BDM-G206	0,4~0,63	-	0,12	0,18	0,18	0,25	0,26
BDM-G210	0,6~1	0,12	0,25	0,25	0,37	0,55	0,26
BDM-G216	1~1,6	0,25	0,37	0,75	0,75	1,1	0,26
BDM-G225	1,6~2,5	0,37	0,75	1,1	1,1	1,5	0,26
BDM-G240	2,5~4	0,75	1,5	1,5	2,2	3	0,26
BDM-G263	4~6,3	1,5	2,2	3	3,7	4,5	0,26
BDM-G2100	6~10	2,2	3,7	5,5	5,5	7,5	0,26
BDM-G2140	9~14	3	5,5	7,5	7,5	11	0,26
BDM-G2180	13~18	4,5	7,5	9,2	11	15	0,26
BDM-G2230	17~23	5,5	11	11	11	18,5	0,26
BDM-G2250	20~25	5,5	11	11	15	22	0,26
BDM-G2320	24~32	7,5	15	15	18,5	30	0,26
BDM-G3250	16~25	5,5	11	11	15	18,5	0,70
BDM-G3400	25~40	11	18,5	22	22	30	0,70
BDM-G3630	40~63	15	30	37	37	45	0,70
BDM-G3800	56~80	22	37	45	55	55	0,70



BDM-G2



BDM-G3

Referência	Faixa de ajuste (A)	Disparo magnético (A)	Capacidade de interrupção Icu-Ics (KA) Mod. BDM-G2									
			220/230Vca		380/400Vca		440Vca		480/500Vca		690Vca	
			Icu	Ics	Icu	Ics	Icu	Ics	Icu	Ics	Icu	Ics
BDM-G206	0,4~0,63	8	100	100	100	100	100	100	100	100	100	100
BDM-G210	0,6~1	13	100	100	100	100	100	100	100	100	100	100
BDM-G216	1~1,6	20	100	100	100	100	100	100	100	100	100	100
BDM-G225	1,6~2,5	32	100	100	100	100	100	100	100	100	3	2,25
BDM-G240	2,5~4	52	100	100	100	100	100	100	100	100	3	2,25
BDM-G263	4~6,3	81	100	100	100	100	50	50	50	50	3	2,25
BDM-G2100	6~10	130	100	100	100	100	15	15	10	10	3	2,25
BDM-G2140	9~14	182	100	100	15	7,5	8	4	6	4,5	3	2,25
BDM-G2180	13~18	234	100	100	15	7,5	8	4	6	4,5	3	2,25
BDM-G2230	17~23	299	50	50	15	6	6	3	4	3	3	2,25
BDM-G2250	20~25	325	50	50	15	6	6	3	4	3	3	2,25
BDM-G2320	24~32	416	50	50	10	5	6	3	4	3	3	2,25

Referência	Faixa de ajuste (A)	Disparo magnético (A)	Capacidade de interrupção Icu-Ics (KA) Mod. BDM-G3									
			220/230Vca		380/400Vca		440Vca		480/500Vca		690Vca	
			Icu	Ics	Icu	Ics	Icu	Ics	Icu	Ics	Icu	Ics
BDM-G3250	16~25		100	100	35	17,5	25	15	8	6	4	3
BDM-G3400	25~40		100	100	35	17,5	25	15	8	6	4	3
BDM-G3630	40~63		100	100	35	17,5	25	15	8	6	4	3
BDM-G3800	56~80		100	100	15	7,5	10	6	4	4	2	2

Reservamos o direito de alterações nas características e especificações sem aviso prévio



BBC2-AE11



BBC2-AN20



BBC2-AS226



BCG2

### Acessórios BDM-G2 :

Tipo	Referência	composição	Montagem
Bloco de contatos auxiliar	BBC2-AE11	1NA+1NF	Frontal
	BBC2-AN11	1NA+1NF	Lateral
	BBC2-AN20	2NA	Lateral
Bobina de mínima tensão	BBC2-AU226	alimentação: 220V	Lateral
Disparador à distância	BBC2-AS226	alimentação: 220V	Lateral
Caixa vazia para o BDM-G2	BCG2	plástica (IP67)	sobrepor



BBC3-A03

### Acessórios BDM-G3 :

Tipo	Referência	composição	Montagem
Bloco de contatos auxiliar	BBC3-A03	1NA+1NF	Lateral

### Bloco de contatos auxiliar

#### Dados Técnicos

#### Características Gerais

Tensão nominal de isolamento - Ui	250V(em relação ao circuito principal) segundo IEC 60947-1		
Corrente térmica convencional - Ith	2,5A segundo IEC 60947-5-1		
Vida mecânica	100 000		
Potências e corrente de emprego segundo IEC 60947-5-1	V	110/127	220/240
	VA	120	120
	A	1	0,5
Conexão	Tipo parafuso		
Secção de conexão (nº de condutores)	1	2	
Fio rígido	mm2	1 ~ 2,5	1 ~ 2,5
Fio flexível sem terminal	mm2	0,75~ 2,5	0,75 ~2,5
Fio flexível com terminal	mm2	0,75 ~1,5	0,75 ~1,5

### Bobina de mínima tensão e disparador a distância

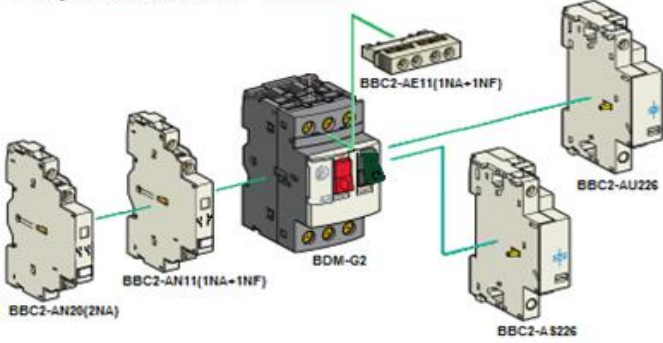
#### Dados Técnicos

#### Características Gerais

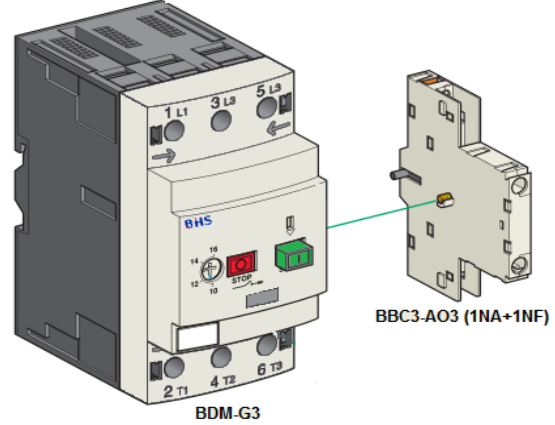
Tensão nominal de isolamento - Ui	690V segundo IEC 60947-1		
Tensão de funcionamento	0,85 ~ 1,1 Ue		
Tensão de queda	0,35 ~ 0,7 Ue		
Tempo de funcionamento	10 ~ 15 ms		
Conexão	Tipo parafuso		
Secção de conexão (nº de condutores)	1	2	
Fio rígido	mm2	1 ~ 2,5	1 ~ 2,5
Fio flexível sem terminal	mm2	0,75~ 2,5	0,75~ 2,5
Fio flexível com terminal	mm2	0,75 ~1,5	0,75 ~1,5

Reservamos o direito de alterações nas características e especificações sem aviso prévio

Posição dos Auxiliares - BDM-G2

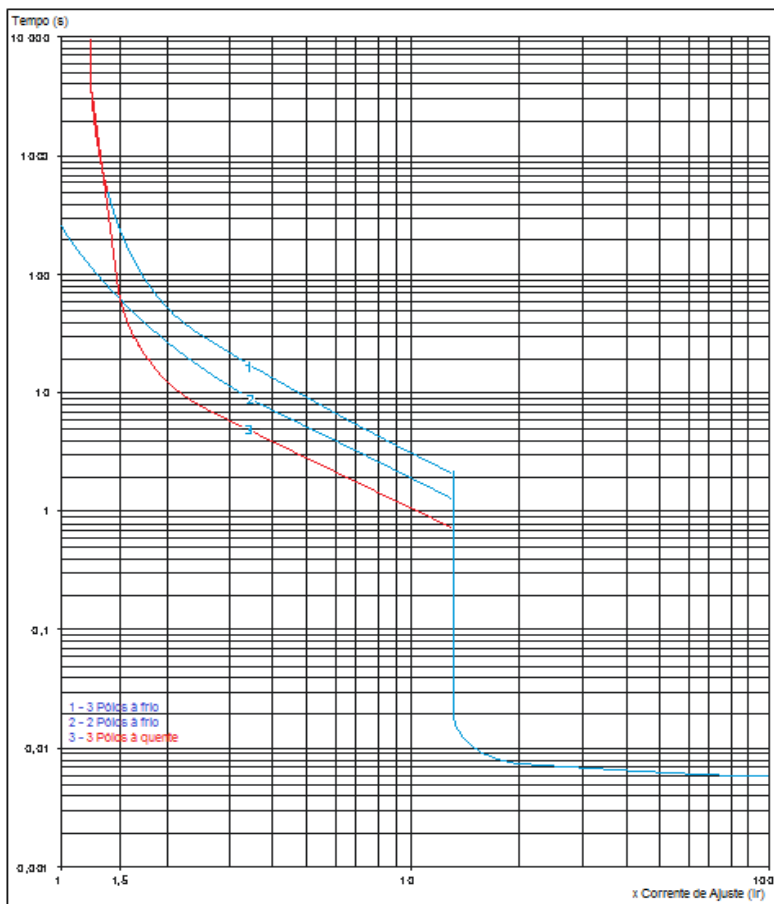


Posição do Auxiliar - BDM-G3



## Curva de desligamento

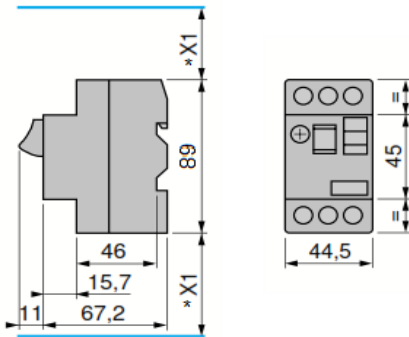
Tempo médios de funcionamento a 20°C em múltiplos da corrente de regulação



Reservamos o direito de alterações nas características e especificações sem aviso prévio

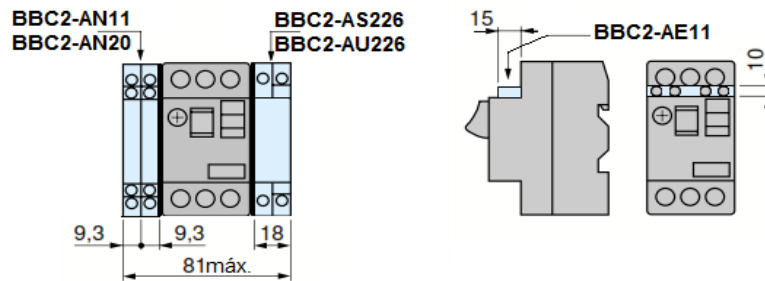
## Dimensões

### BDM-G2

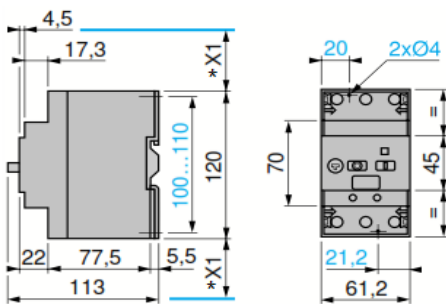


\* X1 Perímetro de segurança = 40 mm para  $U_e \leq 690$  V

### Acessórios:

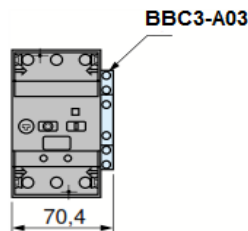


### BDM-G3



\* X1 Perímetro de segurança = 50 mm para  $U_e \leq 690$  V

### Acessório:



Reservamos o direito de alterações nas características e especificações sem aviso prévio

## Garantia

O prazo de garantia contra defeitos de fabricação, devidamente comprovado, é de 12 (doze) meses a contar da data da nota fiscal de faturamento, ou um período de 18 (dezoito) meses após a data gravada no aparelho. A garantia não abrangerá estragos e avarias decorrentes de acidentes, por choques mecânicos, instalações inadequadas ou ocorrências causadas por terceiros. A negligência, imperícia ou imprudência na manutenção e uso impróprio ou inadequado como também exposição do produto em condições impróprias de temperatura e umidade e também a armazenagem inadequada não serão cobertos pela garantia.

Para eventuais análise, enviar o produto com a nota fiscal de remessa para o endereço da BHS, juntamente com um descritivo de uso (esquema funcional; tensão de operação; corrente de emprego ou potência da carga; temperatura ao redor do produto, etc).

Despesas e riscos de transporte, ida e volta, correrão por conta do usuário.

A BHS não se responsabiliza por eventuais danos indiretos, perdas e danos, prejuízos e lucros cessantes decorrentes.