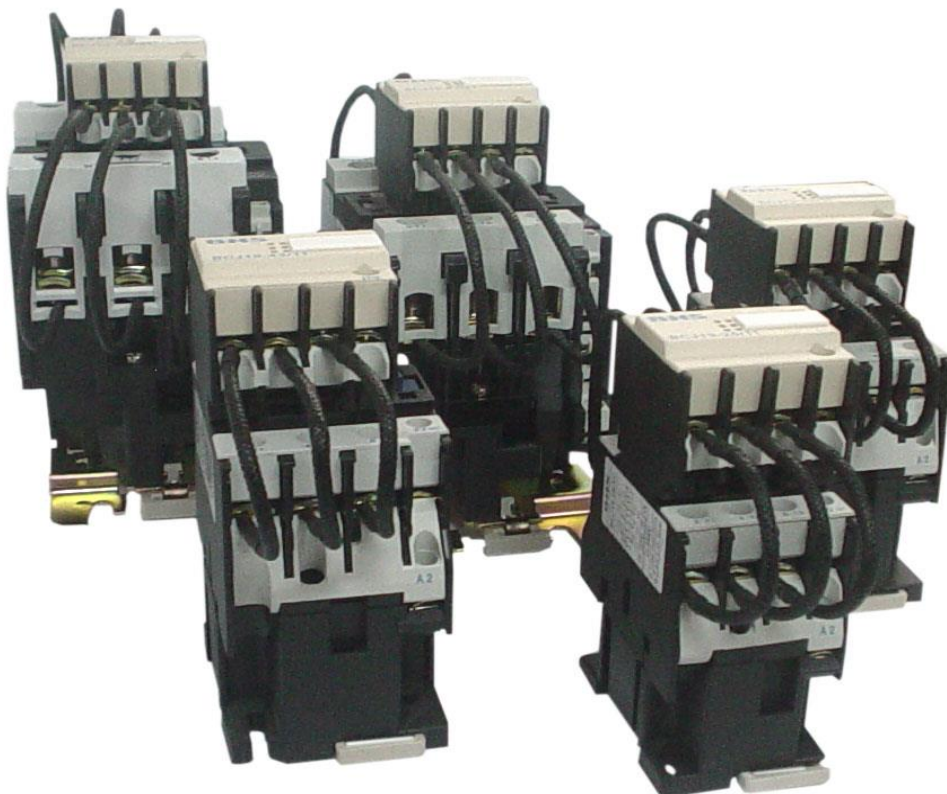


## ***Catálogo Técnico***

### ***Contatores BCI-19 manobras de Capacitores***



Contatores específicos para manobras de capacitores trifásicos utilizados na correção do fator de potência. Os contatores específicos são equipados com um bloco de contatos de passagem com pré-fechamento e com resistências de amortecimento, limitando o valor da corrente na energização em até  $20 I_n$ ; o efeito da limitação propicia um aumento da vida útil de todos os componentes da instalação. (na energização, os capacitores formam circuitos oscilantes e criam correntes transitórias de altas correntes ( $150$  a  $200 I_n$ ) e frequências elevadas (de  $1$  a  $15$  kHz)).

O alto desempenho do produto garante a segurança e a longevidade da instalação.

- ▲ Montados com resistores de pré carga para limitar as correntes na energização do capacitor
- ▲ Fixação por parafusos ou diretamente em trilho DIN 35 mm.
- ▲ Conformidade IEC 60947-1, IEC 60947-4, IEC 831



## Dados técnicos

			BCJ19-25/11	BCJ19-32/11	BCJ19-43/11	BCJ19-63/21	BCJ19-125/21
Potência reativa máxima de bancos de capacitores trifásicos (50/60Hz) em Categoria AC-6b Temp. amb. em 50°C	kVAR	220V	6,5	10	15	25	30
		380/415V	12	15	25	40	50
		440V	12	15	25	40	50
Números de polos			3	3	3	3	3
Números de contatos auxiliares			1NA + 1NF	1NA + 1NF	1NA + 1NF	2NA + 1NF	2NA + 1NF
Corrente Nominal In ( A )			18	25	32	65	90
Tensão nominal de Isolamento Ui (V)			660				
Corrente de emprêgo na Cat. AC-6b Ie (A)			17	25	29	43	74
Corrente nominal térmica a 50°C Ith (A)			25	32	43	63	108
Limite da corrente na energização presumida			20 In				
Número máximo de manobra/hora			120 manobras (cada 30 minutos)				
Fusível máxima (gL/gG)			1,7 In				
Vida elétrica			10 x 10 <sup>4</sup>			8 x 10 <sup>4</sup>	
Vida mecânica			10 x 10 <sup>5</sup>			80 x 10 <sup>4</sup>	
Temperatura de operação			-10°C ..... +50°				
Secção de conexão	Fio rígido	1 condutor ( mm <sup>2</sup> )	6	10	16	25	50
		2 condutores ( mm <sup>2</sup> )	2,5	4	10	16	35
	Fio flexível c/ terminal	1 condutor ( mm <sup>2</sup> )	4	6	6	16	50
		2 condutores ( mm <sup>2</sup> )	2,5	4	4	6	25
Torque de aperto no terminal (N.m)			1.7	1.9	2.5	5	9
Fixação			Parafuso ou trilho DIN 35mm				
Dimensões(mm)	Largura		46,5	57	57	75	86
	Altura		71/74,5	80/83	81/83	110/125	124/126
	Altura c/ cabos de resistência (max.)		128	142	143	180	230
	Profundidade		122	129,5	136	148	155
Peso ( kg )			0.450	0.600	0.630	1.300	1.650
Altitude máxima de utilização (mts)			2000				

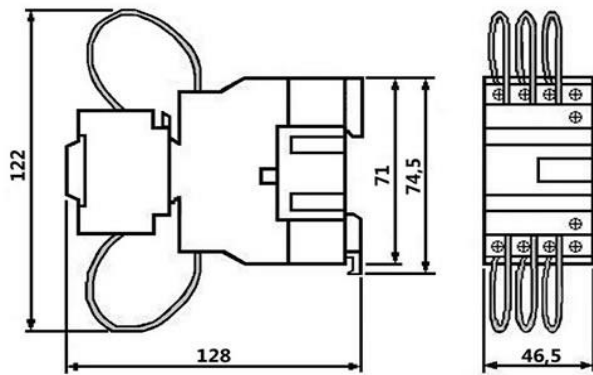
## Das bobinas (Comando)

Tensão nominal do circuito de comando ( Vca)	24 - 42 - 48 - 110 - 127 - 220 - 380 (conforme a necessidade)	
Limites da tensão de comand	de funcionamento	85% ~ 110% Un
	de queda	20% ~ 75% Un
Consumo médio ( VA )	chamada	115
	retenção	11
		200
		20

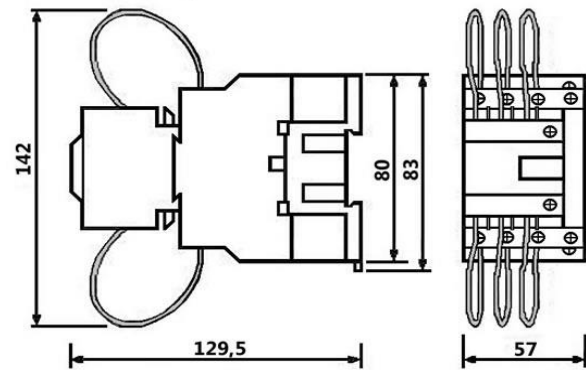
Reservamos o direito de alterações nas características e especificações sem aviso prévio

Medidas dimensionais

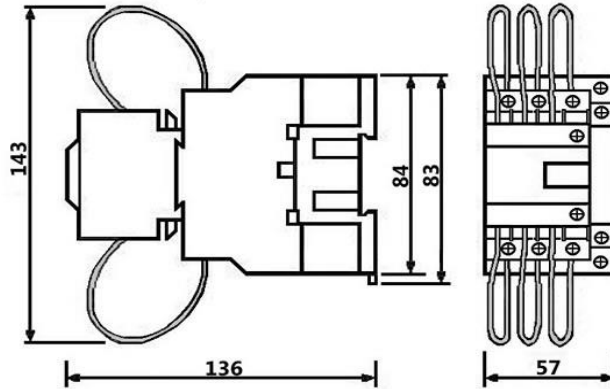
BCJ19-25/11 (mm)



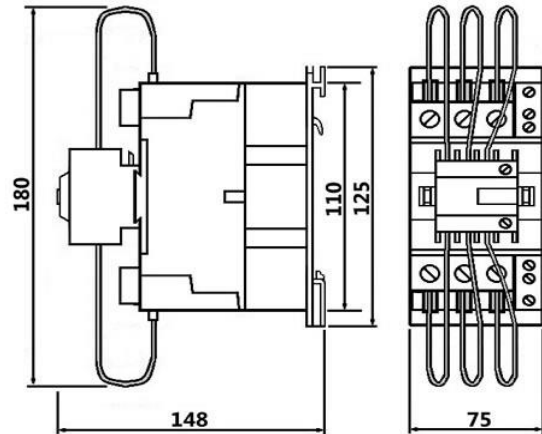
BCJ19-32/11 (mm)



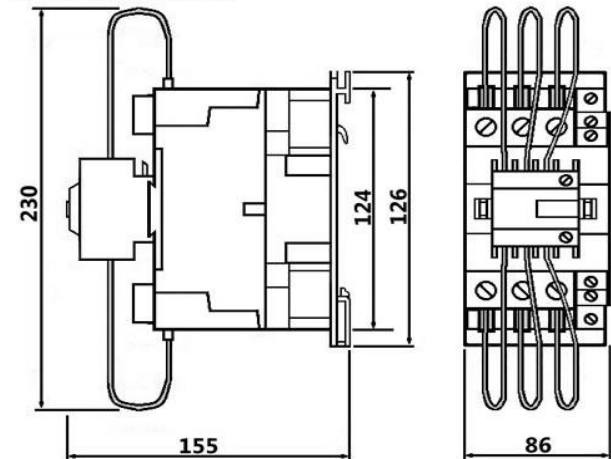
BCJ19-43/11 (mm)



BCJ19-63/21 (mm)

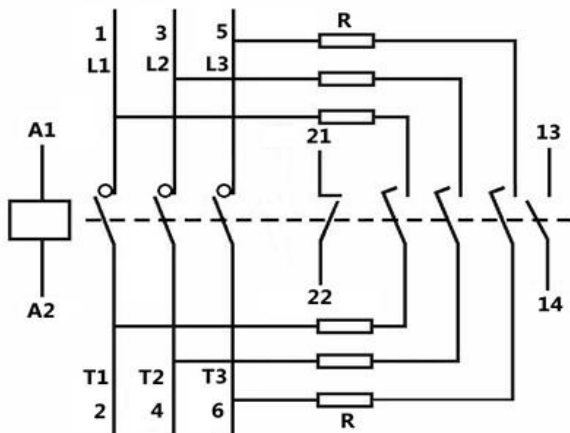


BCJ19-125-21 (mm)

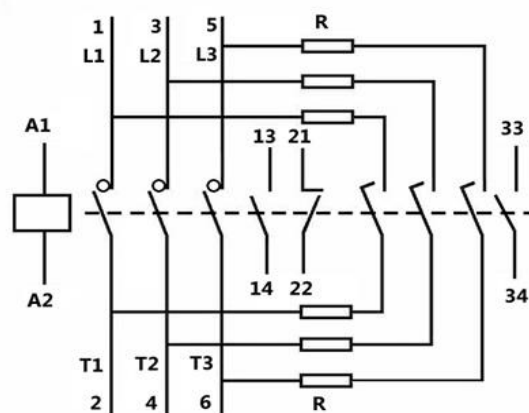


## Esquema de ligação

ESQUEMA DE LIGAÇÃO BCJ19-25/11, BCJ19-32/11, BCJ19-43/11



ESQUEMA DE LIGAÇÃO BCJ19-63/21 - BCJ19-125/21



R = de origem , cabos de resistores de pré carga

L1, L2, L3 = Rede

T1, T2, T3 = Utilização

21, 22 = Contato auxiliar NF

13, 14 = Contato auxiliar NA

33, 34 = Contato auxiliar NA, somente em BCJ19-63/21 e BCJ19-125/21

### Atenção:

**Não conectar nada nos 3 polos dos contatos auxiliares dos resistores.**

Reservamos o direito de alterações nas características e especificações sem aviso prévio

### Garantia.

O prazo de garantia contra defeitos de fabricação, devidamente comprovado, é de 12 (doze) meses a contar da data da nota fiscal de faturamento; ou um período de 18 (dezoito) meses após a data gravada no aparelho. A garantia não abrangerá estragos e avarias decorrentes de acidentes , instalações inadequadas ou ocorrências causadas por terceiros. A negligência, imperícia ou imprudência na manutenção e uso impróprio ou inadequado como também a armazenagem inadequada não serão cobertos pela garantia.

Para eventuais análise, enviar o produto com a nota fiscal de remessa para o endereço da BHS, juntamente com um descritivo de uso (esquema funcional; tensão de operação; corrente de emprego ou potência da carga; temperatura ao redor do produto, etc).

Despesas e riscos de transporte, ida e volta, correrão por conta do usuário.

A BHS não se responsabiliza por eventuais danos indiretos, perdas e danos, prejuízos e lucros cessantes decorrentes.

**BHS**

Tel.: (55) (11) 2081-8168

Fax: (55) (11) 2081-2942

www.bhseletronica.com.br

BCJ19 \_ Rev.mar2013

p3 0313